

Модульные рубильники MS EKF PROxima



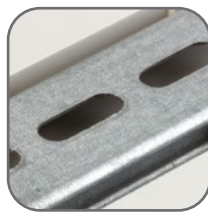
ГОСТ IEC 60947-3-2022



Модульные рубильники MS EKF PROxima предназначены для ручного включения и отключения низковольтных электрических цепей переменного тока 400 В и частотой 50 Гц. Предназначены для применения во вводно-распределительных устройствах жилых и общественных зданий, в пунктах управления отдельными нагрузками. Могут применяться для включения и отключения цепей под нагрузкой.



Модульное исполнение



Монтаж на DIN-рейку или монтажную плату



Механизм быстрого включения и отключения



Возможность установки навесного замка в позиции «Откл»



Двойной разрыв каждой фазы



Возможна коммутация алюминиевым и медным проводом

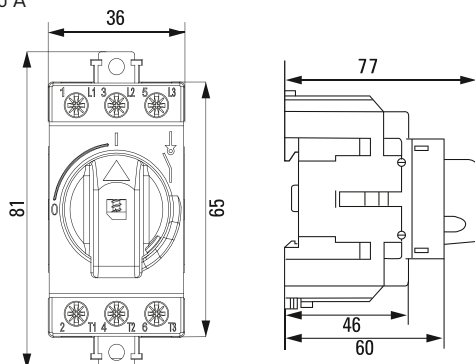
Наименование	Номинальный ток, А	Артикул
Рубильник модульный MS-16 А EKF PROxima 3P на DIN-рейку EKF PROxima	16	ms-16d
Рубильник модульный MS-20 А EKF PROxima 3P на DIN-рейку EKF PROxima	20	ms-20d
Рубильник модульный MS-25 А EKF PROxima 3P на DIN-рейку EKF PROxima	32	ms-25d
Рубильник модульный MS-40 А EKF PROxima 3P на DIN-рейку EKF PROxima	40	ms-40d
Рубильник модульный MS-63 А EKF PROxima 3P на DIN-рейку EKF PROxima	63	ms-63d

ТЕХНИЧЕСКИЕ ХАРАКТЕРИСТИКИ

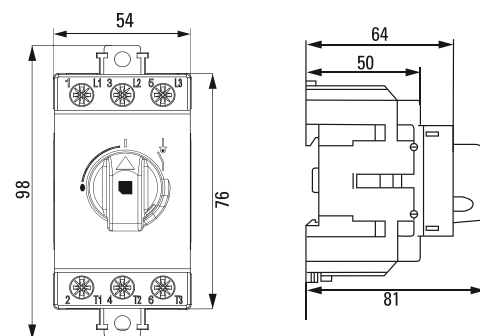
Параметры	Значения
Номинальное напряжение, В	230/400
Номинальная частота, Гц	50
Номинальный ток, А	16, 20, 25, 40, 63
Число полюсов	3
Номинальный кратковременно выдерживаемый ток I _{cw} , А	1260
Номинальное импульсное выдерживаемое напряжение, кВ	6
Категория применения	AC-22A, AC-23A
Механическая износостойкость, циклов	20 000
Степень защиты по ГОСТ 14254-96	IP20
Климатическое исполнение	УХЛ4

Габаритные и установочные размеры

MS 16-40 А



MS 63 А



Типовая комплектация

1. Модульный рубильник MS EKF PROxima.
2. Паспорт.