



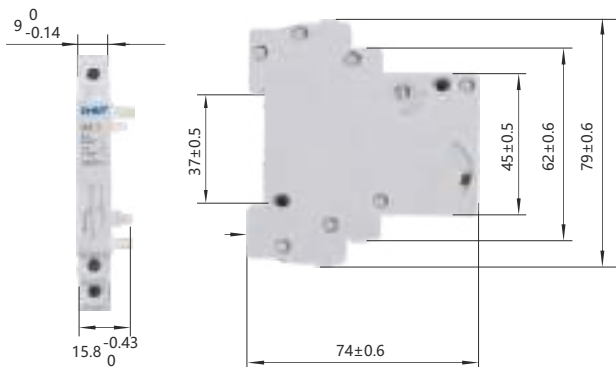
AX-1 Вспомогательный контакт для DZ158

1. Применение

AX-1 служат для получения информации о состоянии контакта выключателей автоматических и дифференциальных автоматов (DZ158, DZ158LE). Изделия стыкуют с левой стороны с выключателем.



2. Габаритные и установочные размеры в мм



3. Технические данные

3.1 Основные характеристики

соответствие стандартам	ГОСТ Р 50030.5.1(МЭК 60947-5-1)
рабочий ток	3A/AC415B 50/60Гц
	1A/DC 125B
количество контактов	1НО+1НЗ
номинальное напряжение изоляции U_i , В	500
номинальное импульсное выдерживаемое напряжение (1.2/50) U_{imp} , кВ	4
электрическая износостойкость	6 050
механическая износостойкость	10 000
степень защиты	IP20
категория загрязнения среды	2
рабочая температура, °С	-25... +40
температура хранения, °С	-25... +70

3.2 Присоединение

сечение зажимов для медного кабеля	1-2.5 мм ²
	AWG 18-14
момент затяжки зажимов	0.8 Н.м
	7 In-lbs.

4. Данные для заказа

Тип	Артикул
AX-1 вспомогательный контакт для DZ158-125,DZ158LE	158999