



# EKF



## ПАСПОРТ

Рубильник-выключатель  
PowerSwitch 63-100 A EKF

## 1 НАЗНАЧЕНИЕ

1.1 Рубильники-выключатели PowerSwitch 63 А – 100 А ЕКФ предназначены для работы в трёхфазных сетях переменного тока частотой 50 Гц с номинальным напряжением до 660 В в устройствах распределения электрической энергии.

1.2 Рубильник-выключатель PowerSwitch предназначен для неавтоматических нечастых операций включения и отключения токов нагрузки в номинальном режиме.

1.3 Механизм рубильника обеспечивает мгновенное (13,8 м/с) размыкание контактов независимо от скорости перемещения рукоятки.

1.4 Оболочка, изготовленная из ненасыщенной полиэфирной смолы, армированной стекловолокном, обладает превосходными характеристиками огнестойкости, диэлектрическими характеристиками, устойчивостью к углекислому газу, и ударопрочностью. Обеспечивает безопасную эксплуатацию изделия при применении по назначению.

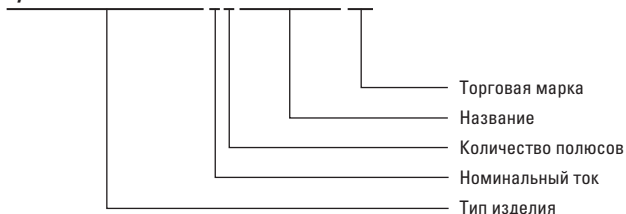
1.5 Рубильники-выключатели обеспечивают двойное размыкание на полюс.

1.6 Все контактные материалы представляют собой медный сплав, покрытый серебром, и обладают двумя разделительными контактными поверхностями. Большой зазор изоляции.

1.7 Рубильники-выключатели имеют возможность фиксации ручки во избежание ошибочного включения.

Схема условного обозначения

### Рубильник-выключатель X X PowerSwitch ЕКФ



## 2 ТЕХНИЧЕСКИЕ ХАРАКТЕРИСТИКИ

2.1 Технические характеристики приведены в таблице 1.

Таблица 1 – Технические характеристики рубильников 63 А – 100 А

Параметры		Значения				
Номинальный тепловой ток $I_{th}$ , А		63		100		
Номинальный ток $I_n$ , А		40	63	80	100	
Номинальное напряжение изоляции $U_i$ , В		690	690	690	690	
Диэлектрическая прочность, В		5000	5000	5000	5000	
Номинальное импульсное выдерживаемое напряжение $U_{imp}$ , кВ		6				
Номинальный рабочий ток $I_e$ , А	380 В	АС-21В	40	63	80	80
		АС-22В	40	63	80	80
		АС-23В	40	50	80	80
	660 В	АС-21В	40	50	80	80
		АС-22В	32	32	50	50
		АС-23В	25	25	40	40
Мощность двигателя Р (кВт)	380 В	18,5	25	40	40	
	660 В	22	22	33	33	
Номинальный кратковременно выдерживаемый ток $I_{cw}$ , кА (R.M.S.)		2	2	2	2	
Номинальная отключающая способность $I_{cp}$ (а RMS)		320	504	640	800	
Номинальная включающая способность $I_{cm}$ (А Rms)		400	630	800	1000	
Ток короткого замыкания, кА		2,84	2,84	2,84	2,84	
Механическая износостойкость, циклов при напряжении 380 В		1700	1700	1700	1700	
Электрическая износостойкость, циклов при напряжении 380 В		300	300	300	300	
Усилие оперирования на ручке управления, Н*м		1,2	1,2	1,2	1,2	
Масса, кг	3 полюса	0,37	0,37	0,37	0,37	
	4 полюса	0,41	0,41	0,41	0,41	

2.2 Рубильники соответствуют стандартам:

- ГОСТ IEC 60947-1-2017 «Аппаратура распределения и управления низковольтная. Часть 1. Общие правила» / IEC 60947-1:2020 «Low-voltage switchgear and controlgear - Part 1: General rules»;
- ГОСТ IEC 60947-3-2022 «Аппаратура распределения и управления низковольтная. Часть 3. Выключатели, разъединители, выключатели-разъединители и их комбинации с предохранителями» / IEC 60947-3:2020 «Low-voltage switchgear and controlgear - Part 3: Switches, disconnectors, switch-disconnectors and fuse-combination units».

2.3 Конструкция

2.3.1 Включение и выключение производятся в ручном режиме с помощью поворотной рукоятки. Окошки в корпусе рубильников позволяют визуально проверить положение контактов.

2.3.2 Поворотная рукоятка для управления рубильником-выключателем внутри шкафа входит в стандартную комплектацию. Для управления рубильником снаружи шкафа воспользуйтесь дополнительным аксессуаром – рукоятка управления через дверь рубильниками-выключателями PowerSwitch 63-100A EKF.

2.3.3 Особенности модели:

- номинальный рабочий ток рубильников 63 А, 100 А;
- два положения рукоятки;
- трех- или четырёхполюсное исполнение;
- высокая электрическая и механическая стойкость;
- управление с помощью поворотной рукоятки;
- индикация текущего положения контактов (окно состояния контактов);
- простая конструкция и легкость монтажа.

2.3.4 Возможна установка ручки на панель или при помощи удлинителя.

### 3 ГАБАРИТНЫЕ И УСТАНОВОЧНЫЕ РАЗМЕРЫ

3.1 Внешний вид рубильников приведён на рисунках 1а, 1б

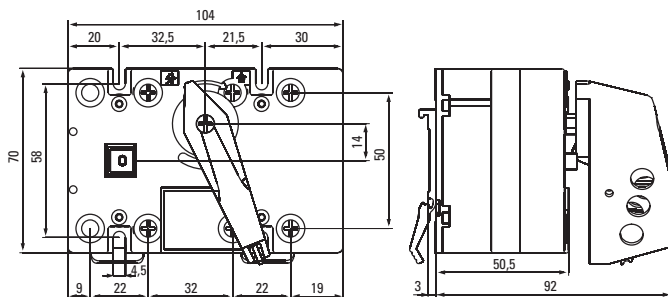


Рисунок 1а - Монтажные размеры рубильника PowerSwitch 63 А

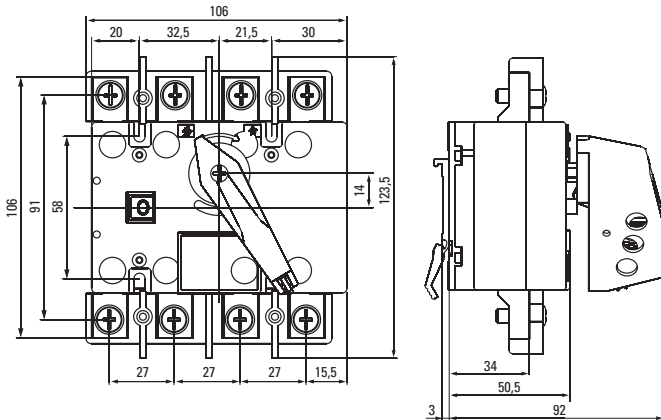


Рисунок 1б - Монтажные размеры рубильника PowerSwitch 100 А

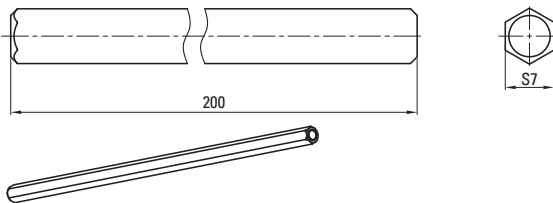


Рисунок 1в - Габаритный размер штока

#### 4 ТИПОВАЯ СХЕМА ПОДКЛЮЧЕНИЯ

4.1 Типовая схема подключения рубильника - выключателя приведена на рисунке 2.

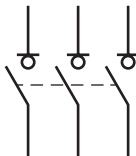


Рисунок 2

## 5 КОМПЛЕКТНОСТЬ

5.1 В комплект поставки входят:

- Рубильник в индивидуальной коробке – 1 шт.;
- Ручка управления – 1 шт.;
- Адаптеры на DIN-рейку;
- Паспорт – 1 шт.

## 6 ОСОБЕННОСТИ МОНТАЖА

6.1 Монтаж и пуск рубильника в эксплуатацию должен производить только квалифицированный персонал. Рубильники крепятся на монтажную панель или DIN-рейку (только для моделей 40–100А). Рабочее положение рубильников при эксплуатации приведено на рисунке 3.

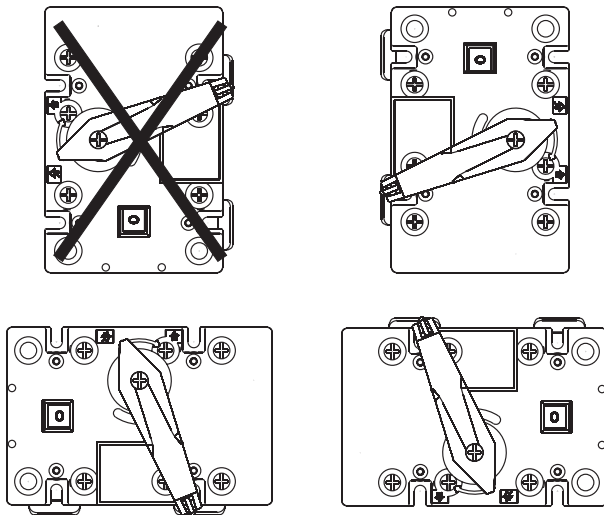


Рисунок 3

6.2 Перед установкой рубильника необходимо проверить:

- соответствие типоразмера аппарата его назначению;
- отсутствие повреждений.

6.3 Монтаж на DIN-рейку приведён на рисунке 4.

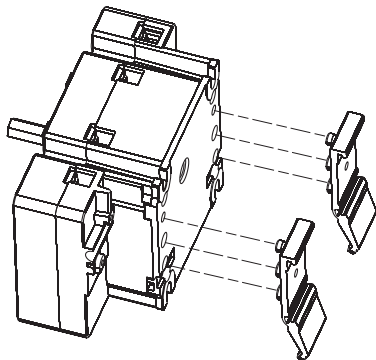


Рисунок 4

6.4 Монтаж ручки на корпус рубильника приведён на рисунке 5.

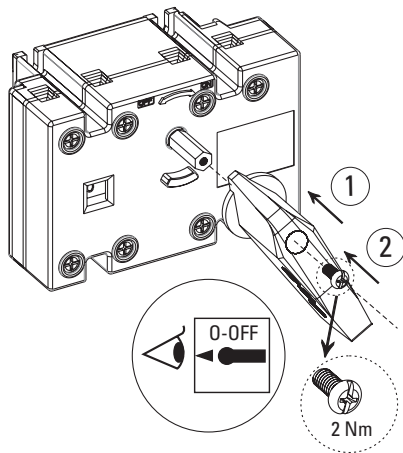


Рисунок 5

6.5 Блокировка ручки навесным замком приведена на рисунке 6.

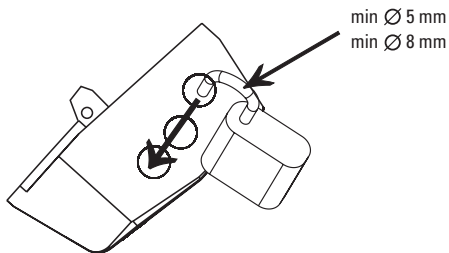


Рисунок 6

6.6 Монтаж выносной ручки на дверь шкафа приведены на рисунках 7, 8 и 9.

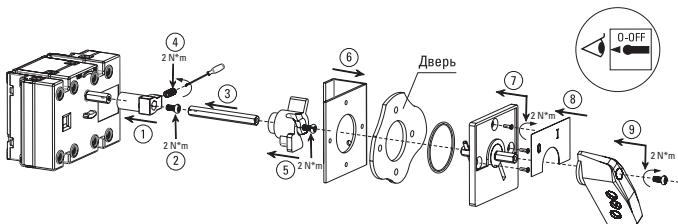


Рисунок 7

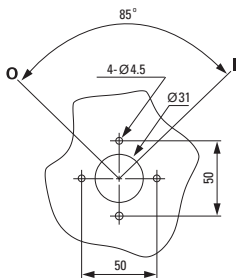


Рисунок 8 – Монтажные размеры при установке на дверцу шкафа



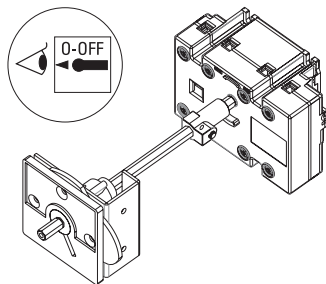


Рисунок 9 – Вид на готовую ручку

## 7 ОСОБЕННОСТИ ЭКСПЛУАТАЦИИ

7.1 Все монтажные и профилактические работы производить только при снятом напряжении.

7.2 При нормальных условиях эксплуатации необходимо производить профилактический осмотр рубильника один раз в год и каждый раз после воздействия токов короткого замыкания.

При осмотре производится:

- удаление пыли и грязи;
- проверка затяжки винтов (болтов);
- включение и отключение рубильника без нагрузки.

7.3 Запрещается при эксплуатации рубильников касаться руками зажимов и неизолированных токоведущих проводников.

## 8 УСЛОВИЯ ЭКСПЛУАТАЦИИ РУБИЛЬНИКОВ

8.1 Температура окружающей среды: от  $-5^{\circ}\text{C}$  до плюс  $40^{\circ}\text{C}$ , относительная влажность воздуха не должна превышать 95% в закрытом помещении.

8.2 Высота над уровнем моря: не должна превышать 2000 м.

8.3 Рубильники не предназначены для эксплуатации в условиях контакта с коррозионно-агрессивными веществами.

8.4 Эксплуатация рубильников во взрывоопасной зоне запрещена!

## 9 УСЛОВИЯ ТРАНСПОРТИРОВАНИЯ И ХРАНЕНИЯ

9.1 Транспортирование рубильников может осуществляться любым видом закрытого транспорта, обеспечивающим предохранение упакованных изделий от механических воздействий и воздействий атмосферных осадков. Условия транспортирования должны соответствовать группе С по ГОСТ 15150.

9.2 Хранение рубильников должно осуществляться в упаковке производителя в закрытых помещениях при температуре окружающего воздуха от -40°С до +55° С и относительной влажности не более 50% при 40°С.

## **10 УТИЛИЗАЦИЯ**

10.1 Рубильники, вышедшие из строя и выведенные из эксплуатации следует утилизировать в соответствии с действующим законодательством Российской Федерации.

## **11 ГАРАНТИИ ИЗГОТОВИТЕЛЯ**

11.1 Изготовитель гарантирует соответствие рубильников PowerSwitch требованиям ГОСТ IEC 60947-1-2017/IEC 60947-1:2020, ГОСТ IEC 60947-3-2022/IEC 60947-3:2020 при соблюдении потребителем условий эксплуатации, транспортирования и хранения.

11.2 Гарантийный срок эксплуатации: 7 лет, исчисляемый с даты продажи, указанной в разделе 13.

11.3 Гарантийный срок хранения: 7 лет, исчисляемый с даты производства, указанной в разделе 12.

11.4 Срок службы: 10 лет.

## 12 СВИДЕТЕЛЬСТВО О ПРИЕМКЕ

12.1 Рубильники PowerSwitch EKF изготовлены в соответствии с действующей нормативной документацией и признаны годными для эксплуатации.

Дата производства «\_\_» \_\_\_\_\_ 20\_\_ г.

Штамп технического контроля изготовителя



## 13 ОТМЕТКА О ПРОДАЖЕ

Дата продажи «\_\_» \_\_\_\_\_ 20\_\_ г.

Подпись продавца

Печать фирмы-продавца

М.П.

Изготовитель: ЦЕЦФ Электрик Трейдинг (Шанхай) Ко., ЛТД, 1421, Санком Цимик Тауэр, 800 Шанг Ченг Родд, Пудонг Нью Дистрикт, Шанхай, Китай.

Manufacturer: CECF Electric Trading (Shanghai) Co., LTD, 1421, Suncome Cimic Tower, 800 Shang Cheng Road, Pudong New District, Shanghai, China.

Импортер и представитель торговой марки ЕКФ по работе с претензиями: ООО «Электрорешения», 127273, Россия, Москва, ул. Отрадная, д. 2Б, стр. 9, 5 этаж.  
Тел./факс: +7 (495) 788-88-15 (многоканальный)  
Тел.: 8 (800) 333-88-15 (бесплатный)  
[www.ekfgroup.com](http://www.ekfgroup.com)

Importer and EKF trademark service representative:  
ООО «Electroresheniya», Otradnaya st., 2b bld. 9, 5th floor, 127273, Moscow, Russia.  
Tel./fax: +7 (495) 788-88-15 (multi-line)  
Tel.: 8 (800) 333-88-15 (free)  
[www.ekfgroup.com](http://www.ekfgroup.com)

Импортер и представитель торговой марки ЕКФ по работе с претензиями на территории Республики Казахстан: ТОО «Энергорешения Казахстан», Казахстан, г. Алматы, Бостандыкский район, ул. Тургут Озала, д. 247, кв. 4.

Importer and EKF trademark service representative on the territory of the Republic of Kazakhstan:  
ТОО «Energoresheniya Kazakhstan», Kazakhstan, Almaty, Bostandyk district, Turgut Ozal st., 247, apt 4.



[www.ekfgroup.com](http://www.ekfgroup.com)