

1
W12S-P012

2

3

4

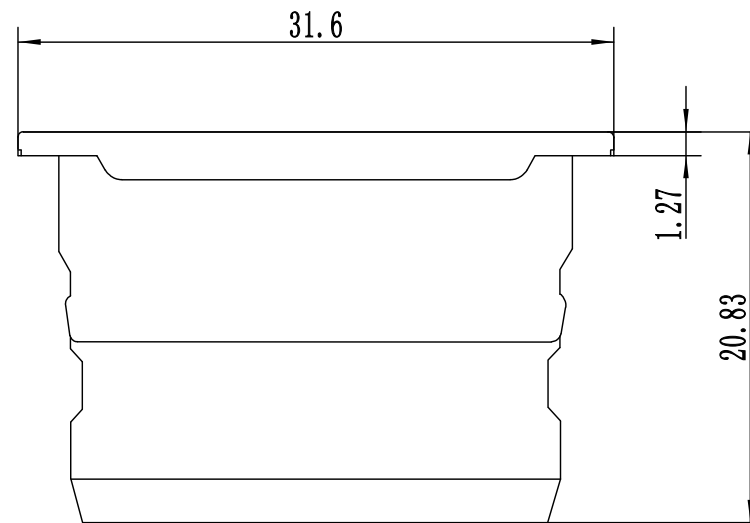
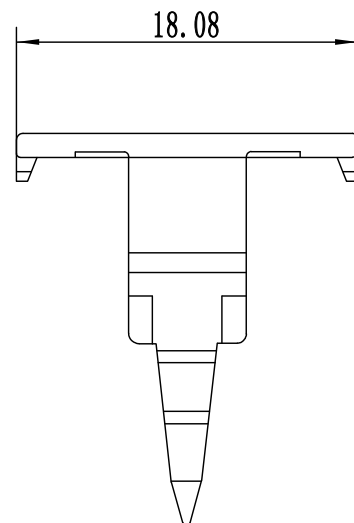
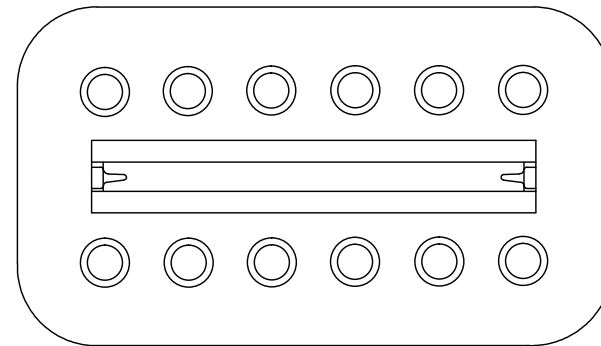
5

6

7

8

标记 MARK	ECN	修改内容 REVISIONS	签名 DWN.	日期 DATE



NOTES:

- 1.The sharp Angle is blunt.
- 2.No tolerance shall conform to the requirements of GB/15055-2007-m.
- 3.On the machining surface of parts, there should be no scratches, scrapes and other damage parts surface defects.

技术要求

1. 锐角倒钝。
2. 未注公差应符合GB/15055-2007-m的要求。
3. 零件加工表面上, 不应有划痕、擦伤等损伤零件表面的缺陷。

未注尺寸公差表 NO. TOLERANCES GB/15055-2007-m	
尺寸范围 DIM. RANGE	尺寸公差 DIM. TOLERANCES
0.5~3	±0.20
>3~6	±0.30
>6~30	±0.40
>30~120	±0.50

颜色 COLOR	绿色 GREEN	乐清市千工电器有限公司 YUEQING KINKONG ELECTRIC CO., LTD.					
产品材料 MATERIAL		设计 DARAWN BY		审核 CONFIRMED BY		批准 APPROVED BY	
产品名称 NAME	卡子 CLIP						
物料编号 PART NO.							
产品型号 TYPE	W12S-P012	版次 REV.		第一视角 1st-PERSON VIEW		比例 FREE	
客户型号 ARTICLE NO.		1.0				单位 UNIT	
重量 WEIGHT				2.5:1		mm	
						页数 PAGE	
						1/1	

1

2

3

4

5

6

7

8