

Выключатели автоматические BA 47-125 EKF PROxima



XP XXA (X) XXkA BA 47-125 EKF PROxima

- Число полюсов
- Номинальный ток, А
- Тип характеристики отключения
- Номинальная наибольшая отключающая способность, кА
- Серия

ГАРАНТИЯ
7
ЛЕТ

Al
Cu

IP20

EAC

ГОСТ IEC 60898-1

Автоматические выключатели BA 47-125 EKF PROxima благодаря высокой предельной коммутационной способности 15 кА могут использоваться вместо силовых автоматических выключателей. Выключатели имеют ширину корпуса 1,5 модуля (27 мм), производятся с номинальными токами до 125 А в одно-, двух-, трех- и четырехполюсном исполнении.

Для надежного гашения дуги используется двойной разрыв контактов и две дугогасительные камеры. Оптимальная токопроводимость обеспечивается серебросодержащей контактной группой.



Рабочая зона закрыта диэлектриком



Двойной разрыв контактов



Клеммы с насечками для надежного соединения с проводниками



Индикаторное окно состояния контактов



Две дугогасительные камеры для надежного гашения дуги



Удобство демонтажа за счет скоса под отвертку

Изображение	Наименование	Ном. ток, А	Мощность рассеивания, Вт	Масса нетто, кг	Артикул	
					тип C*	тип D*
	BA 47-125, 1P 80A_* EKF PROxima	80,0	10,7	0,292	mcb47125-1-80C	mcb47125-1-80D
	BA 47-125, 1P 100A_* EKF PROxima	100,0	13,7		mcb47125-1-100C	mcb47125-1-100D
	BA 47-125, 1P 125A_* EKF PROxima	125,0	17,7		mcb47125-1-125C	mcb47125-1-125D
	BA 47-125, 2P 80A_* EKF PROxima	80,0	21,5	0,584	mcb47125-2-80C	mcb47125-2-80D
	BA 47-125, 2P 100A_* EKF PROxima	100,0	27,5		mcb47125-2-100C	mcb47125-2-100D
	BA 47-125, 2P 125A_* EKF PROxima	125,0	35,4		mcb47125-2-125C	mcb47125-2-125D
	BA 47-125, 3P 80A_* EKF PROxima	80,0	32,1	0,876	mcb47125-3-80C	mcb47125-3-80D
	BA 47-125, 3P 100A_* EKF PROxima	100,0	41,1		mcb47125-3-100C	mcb47125-3-100D
	BA 47-125, 3P 125A_* EKF PROxima	125,0	53,1		mcb47125-3-125C	mcb47125-3-125D
	BA 47-125, 4P 80A_* EKF PROxima	80,0	43,7	1,168	mcb47125-4-80C	mcb47125-4-80D
	BA 47-125, 4P 100A_* EKF PROxima	100,0	55,2		mcb47125-4-100C	mcb47125-4-100D
	BA 47-125, 4P 125A_* EKF PROxima	125,0	70,8		mcb47125-4-125C	mcb47125-4-125D

ТЕХНИЧЕСКИЕ ХАРАКТЕРИСТИКИ

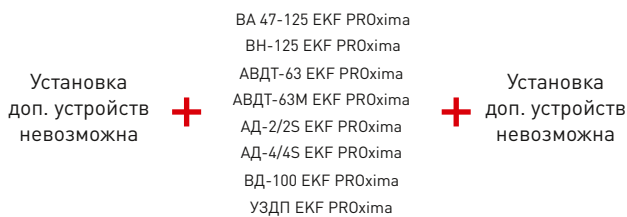
Параметры	Значения
Номинальное напряжение U_n , В	230 / 400
Частота f_n , Гц	50
Число полюсов	1, 2, 3, 4
Номинальный ток I_n , А	80-125
Номинальное импульсное выдерживаемое напряжение U_{imp} , кВ	4
Тип характеристики отключения	C, D
Степень защиты	IP20
Номинальная наибольшая отключающая способность I_{cn} , А	15 000
Класс токограничения	3
Механическая износостойкость, циклов В-0	20 000
Коммутационная износостойкость, циклов В-0	8000
Диапазон рабочих температур, °С	От -25 до +50
Сечение подключаемого проводника, мм ²	1-50
Момент затяжки винтов, не более Н·м	2,5

Особенности эксплуатации и монтажа

1. Присоединение



2. Схема подключения дополнительных устройств

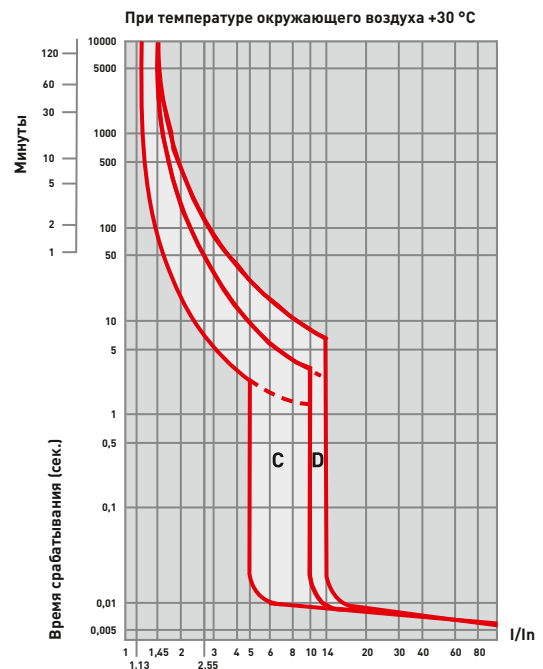


Типовые схемы подключения

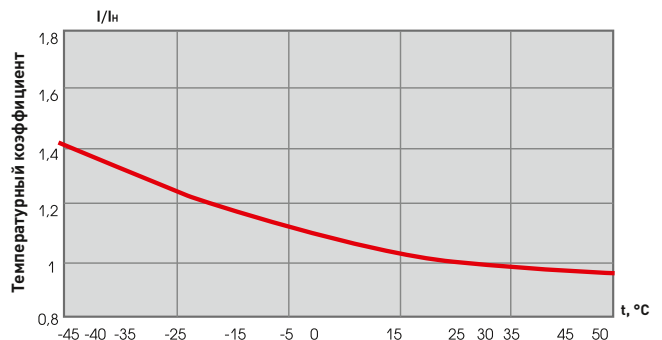
Число полюсов			
1P	2P	3P	4P

Тип характеристики отключения

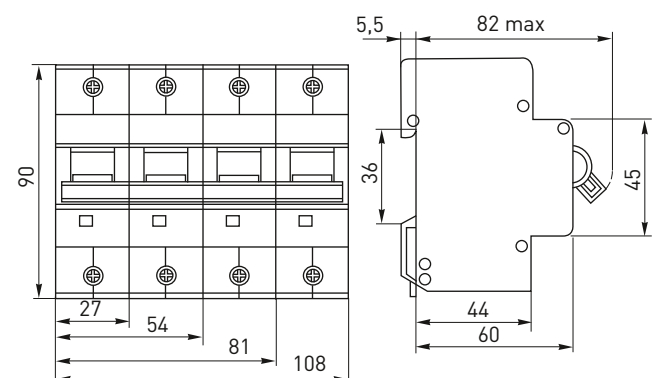
- C – срабатывание электромагнитной защиты при $(5-10) \times I_n$;
 D – срабатывание электромагнитной защиты при $(10-14) \times I_n$.



Температурный коэффициент



Габаритные и установочные размеры



Типовая комплектация

Выключатели автоматические ВА 47-125 EKF PROxima поставляются в групповой упаковке.

Вся документация доступна по QR-коду на вкладыше / на внутренней стороне упаковки.