

OptiSignal – современная линейка продукции управления и сигнализации, предназначенная для непрерывной эксплуатации в тяжелых условиях



OptiSignal – новая серия устройств управления и сигнализации с монтажным диаметром 22 мм, которая включает полный спектр наиболее востребованных решений.

Устройства серии OptiSignal выпускаются в двух исполнениях — с металлическим или с пластиковым основанием. Такая вариативность в сочетании с широким ассортиментом позволяют использовать серию OptiSignal для различных проектов, отраслей и сегментов — от коммерческого строительства до особо ответственных областей промышленности.



Кнопки производятся в 6 цветовых исполнениях и представлены стандартными версиями с плоскими толкателями, исполнениями с выступающими толкателями и моделями с подсветкой.

Кнопки аварийного останова представлены моделями с грибовидной головкой диаметром 40 мм с различным способом сброса – поворотом или ключом.



Переключатели представлены двух- и трехпозиционными моделями с фиксацией или с возвратом, со стандартной или с укороченной рукояткой, а также моделями с возможностью изменения положения ключом.



Сигнальные лампы выпускаются в 5 цветовых исполнениях и поставляются со светодиодными блоками с номинальным напряжением 24 В AC/DC или 230 В AC.

Ассортимент серии также включает в себя дополнительные аксессуары для монтажа и комплектующие.



OptiSignal Устройства управления и сигнализации



Новая серия устройств управления и сигнализации OptiSignal представлена широким ассортиментом современных решений, разработанных с учетом актуальных потребностей клиентов для различных областей применения. Ассортимент продукции включает широкий выбор моделей кнопок, переключателей, сигнальных ламп и кнопки аварийного останова. Все модели выпускаются в двух исполнениях - с пластиковым и металлическим основанием, что позволяет выбрать изделие исходя из требуемых задач и области применения. Оборудование разработано и протестировано для эксплуатации в тяжелых условиях окружающей среды, имеет широкий диапазон рабочих температур и степень защиты IP65.

Структура условного обозначения

Выключатели кнопочные (кнопки) в сборе

OptiSignal C 4 - P - 3 1 0

1
 2 3
 4
 5 6 7

1	Серия	OptiSignal					
2	Типоисполнение	C — изделие в сборе					
3	Тип основания	4 — изделие с металлическим основанием	5 — изделие с пластиковым основанием				
4	Тип изделия	P — кнопка					
5	Цвет	1 — белый	2 — черный	3 — зеленый	4 — красный	5 — желтый	6 — синий
6	Количество НО контактов	0 — 0 НО; 1 — 1 НО					
7	Количество НЗ контактов	0 — 0 НЗ; 1 — 1 НЗ					

Переключатели в сборе

OptiSignal C 4 - S - 2 1

1
 2 3
 4
 5 6

1	Серия	OptiSignal				
2	Типоисполнение	C — изделие в сборе				
3	Тип основания	4 — изделие с металлическим основанием	5 — изделие с пластиковым основанием			
4	Тип изделия	S — переключатель; SK — переключатель с ключом				
5	Типоисполнение изделия	2 — 2 положения с фиксацией	3 — 3 положения с фиксацией		5 — 3 положения с возвратом	
6	Количество НО контактов	1 — 1 НО	3 — 2 НО*		5 — 1 НО+1 НЗ*	

*Не применимо для SK — переключателя с ключом

Сигнальные лампы в сборе

OptiSignal C 4 - L - M 3

① ② ③ ④ ⑤ ⑥

①	Серия	OptiSignal			
②	Типоисполнение	C — изделие в сборе			
③	Тип основания	4 — изделие с металлическим основанием	5 — изделие с пластиковым основанием		
④	Тип изделия	L — сигнальная лампа			
⑤	Напряжение	M — 230-240 В AC		B — 24 В AC/DC	
⑥	Цвет	3 — зеленый		4 — красный	

Кнопки аварийного останова в сборе

OptiSignal C 4 - ESTR - 0 1

① ② ③ ④ ⑤ ⑥

①	Серия	OptiSignal			
②	Типоисполнение	C — изделие в сборе			
③	Тип основания	4 — изделие с металлическим основанием	5 — изделие с пластиковым основанием		
④	Тип изделия	ESTR - кнопка аварийного останова, возврат поворотом			
⑤	Количество НО контактов	0 — 0 НО; 1 — 1 НО			
⑥	Количество НЗ контактов	0 — 0 НЗ; 1 — 1 НЗ			

Компоненты для сборки — кнопки и сигнальные лампы

OptiSignal A 4 - P - 1

① ② ③ ④ ⑤

①	Серия	OptiSignal				
②	Типоисполнение	A — компонент				
③	Тип основания	4 — компонент для изделия с металлическим основанием			5 — компонент для изделия с пластиковым основанием	
④	Тип изделия	P — головка кнопки	PJ — головка кнопки с выступающим толкателем	PL — головка кнопки с подсветкой	L — сигнальная лампа	
⑤	Цвет	1 — белый	2 — черный*	3 — зеленый	4 — красный	5 — желтый 6 — синий

*Не применимо для L — сигнальной лампы

Компоненты для сборки — кнопки аварийного останова

OptiSignal A 4 - ESTR

① ② ③ ④

①	Серия	OptiSignal			
②	Типоисполнение	A — компонент			
③	Тип основания	4 — компонент для изделия с металлическим основанием		5 — компонент для изделия с пластиковым основанием	
④	Тип изделия	ESTR — головка кнопки аварийного останова, возврат поворотом		ESK — головка кнопки аварийного останова, возврат ключом	

Компоненты для сборки — переключатели

OptiSignal A 4 - S - 2

① ② ③ ④ ⑤

①	Серия	OptiSignal			
②	Типоисполнение	A — компонент			
③	Тип основания	4 — компонент для изделия с металлическим основанием		5 — компонент для изделия с пластиковым основанием	
④	Тип изделия	SJ — головка переключателя с удлиненной ручкой	SK — головка переключателя с ключом	S — головка переключателя	
⑤	Типоисполнение изделия	2 — 2 положения с фиксацией	3 — 3 положения с фиксацией	4 — 2 положения с возвратом	5 — 3 положения с возвратом

Компоненты для сборки — контактные блоки

OptiSignal A 45 - CB - V - NO

① ② ③ ④ ⑤ ⑥

①	Серия	OptiSignal			
②	Типоисполнение	A — компонент			
③	Тип основания	45 — компонент общий, подходит для серий с металлическим или с пластиковым основанием			
④	Тип изделия	CB — контактный блок			
⑤	Тип подключения	V — винтовые клеммы			
⑥	Тип контакта	NO — нормально открытый		NC — нормально закрытый	

Компоненты для сборки — световые блоки

OptiSignal A 45 - LB - V M 1

① ② ③ ④ ⑤ ⑥ ⑦

①	Серия	OptiSignal				
②	Типоисполнение	A — компонент				
③	Тип основания	45 — компонент общий, подходит для серий с металлическим или с пластиковым основанием				
④	Тип изделия	LB — световой блок				
⑤	Тип подключения	V — винтовые клеммы				
⑥	Напряжение	M — 230-240 В AC			B — 24 В AC/DC	
⑦	Цвет	1 — белый	3 — зеленый	4 — красный	5 — желтый	6 — синий

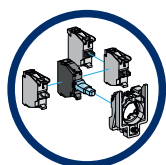
Компоненты для сборки – монтажные пластины и аксессуары

OptiSignal A 45 - BPA

1 2 3 4

1	Серия	OptiSignal				
2	Типоисполнение	A — компонент				
3	Тип основания	4 — компонент для изделия с металлическим основанием* 5 — компонент для изделия с пластиковым основанием* 45 — компонент общий, подходит для серий с металлическим или с пластиковым основанием				
4	Тип изделия	MB — монтажная пластина	MH2511 — держатель маркировки 25x11	MH2522 — держатель маркировки 25x22	MH2260 — бирка «Стоп» круглая 60мм	BPA — колпачок на головку кнопки или сигнальной лампы

Преимущества серии



Готовые изделия в сборе для быстрого монтажа или комплектующие для сборки, гибкой конфигурации и оптимизации складских запасов.



Два исполнения для соответствия условиям эксплуатации и потребностям заказчика - с металлическим или с пластиковым основанием.



Степень защиты IP65 обеспечивает надежную защиту от воздействия влаги и пыли, что позволяет применять оборудование в тяжелых условиях эксплуатации.



Широкий диапазон температуры эксплуатации от -50 до +55 °С делает возможным применение оборудования в различных условиях без дополнительной защиты.



Возможность установки до шести контактных блоков на изделие позволяет реализовать решение в точном соответствии с техническими требованиями заказчика.



Высокая устойчивость к вибрациям позволяет применять оборудование на подвижных установках или в оборудовании с повышенным уровнем вибраций.



Светодиодные световые блоки повышенной яркости обеспечивают точную индикацию состояния в условиях повышенной освещенности и обладают длительным сроком службы.



Длительный срок службы и высокий ресурс до 10 миллионов циклов коммутаций обеспечивают надежную работу и сокращение эксплуатационных расходов.

Комплектация

Серия устройств управления и сигнализации OptiSignal выпускаются в двух исполнениях — с металлическим основанием (серии A4, C4) и с пластиковым основанием (серии A5, C5).

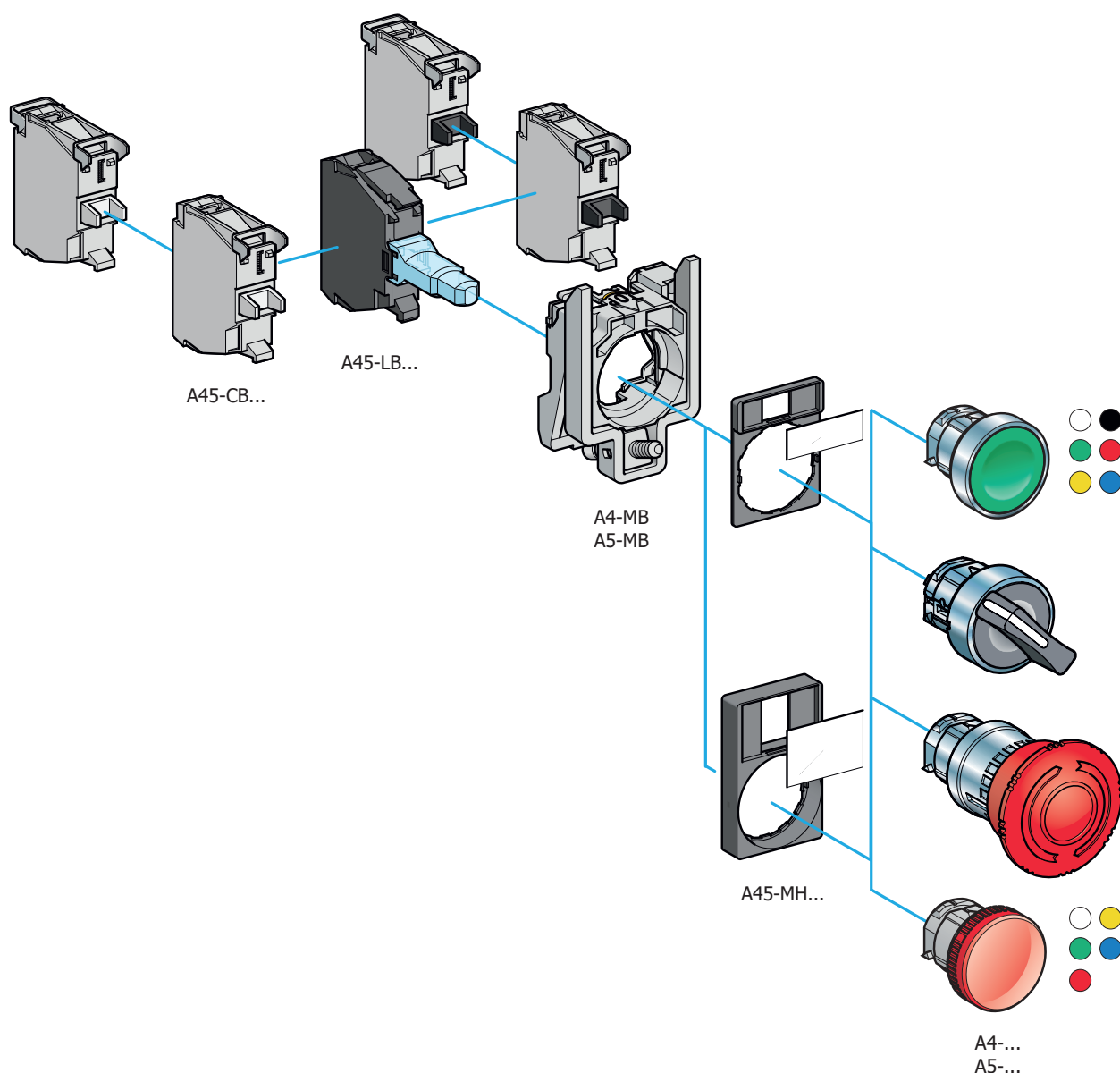
Вне зависимости от материала основания, устройства также разделяются в зависимости от комплектации:

- ▀ Поставляемые в сборе и готовые к эксплуатации изделия, ассортимент которых представлен наиболее востребованными моделями выключателей кнопочных (кнопок), кнопок аварийной остановки, переключателей и сигнальных ламп — серии C4, C5.
- ▀ Изделия, требующие самостоятельной сборки из компонентов — серии A4, A5.

Для сборки любого изделия обязательными являются 3 компонента: головка, монтажная пластина и исполнительный элемент — контактные блоки и/или световой блок, в зависимости от требуемого функционала.

Монтажные пластины выпускаются в двух исполнениях в зависимости от материала основания головки, в то время как все исполнительные элементы являются универсальными для всех видов изделий.

Для всех изделий доступны для заказа дополнительные аксессуары, представленные в следующем разделе данной главы.



Артикулы

Тип	Внешний вид	Описание	Наименование	Артикул
Изделия в сборе с металлическим основанием				
Кнопки		Кнопка черная 1НО	C4-P-210 (A4-P-2 + A4-MB + A45-CB-V-NO)	332166
		Кнопка зеленая 1НО	C4-P-310 (A4-P-3 + A4-MB + A45-CB-V-NO)	332167
		Кнопка красная 1НЗ	C4-P-401 (A4-P-4 + A4-MB + A45-CB-V-NC)	332168
Кнопки аварийного останова		Кнопка аварийного останова Ø 40 мм, возврат поворотом, 1НЗ	C4-ESTR-01 (A4-ESTR + A4-MB + A45-CB-V-NC)	332178
		Кнопка аварийного останова Ø 40 мм, возврат поворотом, 1НЗ + 1НО	C4-ESTR-11 (A4-ESTR + A4-MB + A45-CB-V-NC + A45-CB-V-NO)	332179
Переключатели		Переключатель 2 положения с фиксацией, 1НО	C4-S-21 (A4-S-2 + A4-MB + A45-CB-V-NO)	332169
		Переключатель 2 положения с фиксацией, 1НО+1НЗ	C4-S-25 (A4-S-2 + A4-MB + A45-CB-V-NO + A45-CB-V-NC)	332171
		Переключатель 3 положения с фиксацией, 2НО	C4-S-33 (A4-S-3 + A4-MB + A45-CB-V-NO)	332172
		Переключатель 3 положения с возвратом, 2НО	C4-S-53 (A4-S-5 + A4-MB + A45-CB-V-NO)	332173
		Переключатель с ключом 2 положения, 1НО	C4-SK-21 (A4-SK-2 + A4-MB + A45-CB-V-NO)	332170






Тип	Внешний вид	Описание	Наименование	Артикул
Сигнальные лампы		Сигнальная лампа зеленая 24 В AC/DC	C4-L-B3 (A4-L-3 + A4-MB + A45-LB-VB3)	332175
		Сигнальная лампа красная 24 В AC/DC	C4-L-B4 (A4-L-4 + A4-MB + A45-LB-VB4)	332177
		Сигнальная лампа зеленая 230 В AC	C4-L-M3 (A4-L-3 + A4-MB + A45-LB-VM3)	332174
		Сигнальная лампа красная 230 В AC	C4-L-M4 (A4-L-4 + A4-MB + A45-LB-VM4)	332176
Компоненты для сборки изделий с металлическим основанием				
КНОПКИ		Головка кнопки белая	A4-P-1	332212
		Головка кнопки черная	A4-P-2	332213
		Головка кнопки зеленая	A4-P-3	332214
		Головка кнопки красная	A4-P-4	332215
		Головка кнопки желтая	A4-P-5	332216
		Головка кнопки синяя	A4-P-6	332217
		Головка кнопки с выступающим толкателем белая	A4-PJ-2	332246
		Головка кнопки с выступающим толкателем зеленая	A4-PJ-3	332247


Тип	Внешний вид	Описание	Наименование	Артикул
Кнопки		Головка кнопки с выступающим толкателем красная	A4-PJ-4	332248
		Головка кнопки с подсветкой белая	A4-PL-1	332256
		Головка кнопки с подсветкой зеленая	A4-PL-3	332257
		Головка кнопки с подсветкой красная	A4-PL-4	332258
		Головка кнопки с подсветкой желтая	A4-PL-5	332259
		Головка кнопки с подсветкой синяя	A4-PL-6	332260
Кнопки аварийного останова		Головка кнопки аварийного останова Ø40 мм, возврат ключом	A4-ESK	332250
		Головка кнопки аварийного останова Ø40 мм, возврат поворотом	A4-ESTR	332249
Изделия в сборе с пластиковым основанием				
Кнопки		Кнопка черная 1НО	C5-P-210 (A5-P-2 + A5-MB + A45-CB-V-NO)	332180
		Кнопка зеленая 1НО	C5-P-310 (A5-P-3 + A5-MB + A45-CB-V-NO)	332181
		Кнопка красная 1НЗ	C5-P-401 (A5-P-4 + A5-MB + A45-CB-V-NC)	332182
Кнопки аварийного останова		Кнопка аварийного останова Ø 40 мм, возврат поворотом, 1НЗ	C5-ESTR-01 (A5-ESTR + A5-MB + A45-CB-V-NC)	332192
		Кнопка аварийного останова Ø 40 мм, возврат поворотом, 1НЗ + 1НО	C5-ESTR-11 (A5-ESTR + A5-MB + A45-CB-V-NC + A45-CB-V-NO)	332193

Тип	Внешний вид	Описание	Наименование	Артикул
Переключатели		Переключатель 2 положения, 1НО	C5-S-21 (A5-S-2 + A5-MB + A45-CB-V-NO)	332183
		Переключатель 2 положения, 1НО+1НЗ	C5-S-25 (A5-S-2 + A5-MB + A45-CB-V-NO + A45-CB-V-NC)	332185
		Переключатель 3 положения с фиксацией, 2НО	C5-S-33 (A5-S-3 + A5-MB + A45-CB-V-NO)	332186
		Переключатель 3 положения с возвратом, 2НО	C5-S-53 (A5-S-5 + A5-MB + A45-CB-V-NO)	332187
		Переключатель с ключом 2 положения, 1НО	C5-SK-21 (A5-SK-2 + A5-MB + A45-CB-V-NO)	332184
Сигнальные лампы		Сигнальная лампа зеленая 24 В AC/DC	C4-L-B3 (A5-L-3 + A5-MB + A45-LB-VB3)	332189
		Сигнальная лампа красная 24 В AC/DC	C4-L-B4 (A5-L-4 + A5-MB + A45-LB-VB4)	332191
		Сигнальная лампа зеленая 230 В AC	C4-L-M3 (A5-L-3 + A5-MB + A45-LB-VM3)	332188
		Сигнальная лампа красная 230 В AC	C4-L-M4 (A5-L-4 + A5-MB + A45-LB-VM4)	332190
Компоненты для сборки изделий с пластиковым основанием				
Кнопки		Головка кнопки белая	A5-P-1	332261
		Головка кнопки черная	A5-P-2	332262
		Головка кнопки зеленая	A5-P-3	332263
		Головка кнопки красная	A5-P-4	332264

Тип	Внешний вид	Описание	Наименование	Артикул
Кнопки		Головка кнопки желтая	A5-P-5	332265
		Головка кнопки синяя	A5-P-6	332266
		Головка кнопки с выступающим толкателем черная	A5-PJ-2	332295
		Головка кнопки с выступающим толкателем зеленая	A5-PJ-3	332296
		Головка кнопки с выступающим толкателем красная	A5-PJ-4	332297
		Головка кнопки с подсветкой белая	A5-PL-1	332305
		Головка кнопки с подсветкой зеленая	A5-PL-3	332306
		Головка кнопки с подсветкой красная	A5-PL-4	332307
		Головка кнопки с подсветкой желтая	A5-PL-5	332308
		Головка кнопки с подсветкой синяя	A5-PL-6	332309
Кнопки аварийного останова		Головка кнопки аварийного останова Ø 40 мм, возврат ключом	A5-ESK	332299
		Головка кнопки аварийного останова Ø 40 мм, возврат поворотом	A5-ESTR	332298
Переключатели		Головка переключателя 2 положения с фиксацией	A5-S-2	332267
		Головка переключателя 3 положения с фиксацией	A5-S-3	332268
		Головка переключателя 2 положения с возвратом	A5-S-4	332269
		Головка переключателя 3 положения с возвратом	A5-S-5	332270

Тип	Внешний вид	Описание	Наименование	Артикул
Переключатели		Головка переключателя с удлиненной ручкой 2 положения с фиксацией	A5-SJ-2	332275
		Головка переключателя с удлиненной ручкой 3 положения с фиксацией	A5-SJ-3	332276
		Головка переключателя с удлиненной ручкой 2 положения с возвратом	A5-SJ-4	332277
		Головка переключателя с удлиненной ручкой 3 положения с возвратом	A5-SJ-5	332278
		Головка переключателя с ключом 2 положения с фиксацией	A5-SK-2	332271
		Головка переключателя с ключом 3 положения с фиксацией	A5-SK-3	332272
		Головка переключателя с ключом 2 положения с возвратом	A5-SK-4	332274
		Головка переключателя с ключом 3 положения с возвратом	A5-SK-5	332273
Сигнальные лампы		Головка сигнальной лампы белая	A5-L-1	332300
		Головка сигнальной лампы зеленая	A5-L-3	332301
		Головка сигнальной лампы красная	A5-L-4	332302
		Головка сигнальной лампы желтая	A5-L-5	332303
		Головка сигнальной лампы синяя	A5-L-6	332304
Монтажная пластина		Монтажная пластина для кнопок, ламп и переключателей с пластиковым основанием. Контактные блоки заказываются отдельно.	A5-MB	332195
Компоненты и аксессуары для изделий с пластиковым и металлическим основанием				
		Контактный блок 1Н3 винтовой зажим	A45-CB-V-NC	332201
		Контактный блок 1НО винтовой зажим	A45-CB-V-NO	332200
		Световой блок белый 24 В AC/DC	A45-LB-VB1	332202

Внешний вид	Описание	Наименование	Артикул
	Световой блок зеленый 24 В AC/DC	A45-LB-VB3	332206
	Световой блок красный 24 В AC/DC	A45-LB-VB4	332203
	Световой блок желтый 24 В AC/DC	A45-LB-VB5	332204
	Световой блок синий 24 В AC/DC	A45-LB-VB6	332205
	Световой блок белый 230 В AC	A45-LB-VM1	332207
	Световой блок зеленый 230 В AC	A45-LB-VM3	332208
	Световой блок красный 230 В AC	A45-LB-VM4	332209
	Световой блок желтый 230 В AC	A45-LB-VM5	332210
	Световой блок синий 230 В AC	A45-LB-VM6	332211
	Шильдик (бирка) «Стоп» круглая 60 мм (EMERGENCY STOP)	A45-MH2260	332199
	Держатель маркировки 25x11 мм	A45-MH2511	332198

Внешний вид	Описание	Наименование	Артикул
	Держатель маркировки 25x22 мм	A45-MH2522	332197
Прозрачный колпачок для кнопок и ламп		A45-BPA	332196
Кнопочные посты			
Корпус кнопочного поста, 1 место		A5-BD-1	338518
Корпус кнопочного поста, 2 места		A5-BD-2	338519
Корпус кнопочного поста, 3 места		A5-BD-3	338520
Пост кнопочный с кнопкой аварийного останова Ø 40 мм, возврат поворотом, 1НЗ		C5-BK-1-ESTR-01	338521
Пост кнопочный с кнопкой аварийного останова Ø 40 мм, возврат поворотом, 1НЗ + 1НО		C5-BK-1-ESTR-11	338522
Пост кнопочный с кнопкой аварийного останова Ø 40 мм, возврат поворотом, 2НЗ		C5-BK-1-ESTR-02	338523
Пост кнопочный с кнопкой аварийного останова Ø 40 мм, возврат ключом, 2НЗ		C5-BK-1-ESK-11	338524

Технические характеристики

Кнопки (выключатели кнопочные) OptiSignal D22					
		Параметр	Значение		
Степень защиты по ГОСТ 14254		со стороны органа управления	IP65		
		со стороны контактных зажимов	IP20		
Номинальное напряжение изоляции U_i , В		660			
Номинальное выдерживаемое импульсное напряжение U_{imp} , кВ		6			
Условный тепловой ток на открытом воздухе I_{th} , А		10			
Минимальное рабочее напряжение, В		12			
Минимальный рабочий ток, А		0,01			
Электрические параметры контактов согласно категориям применения:					
Категория применения	Номинальное рабочее напряжение, В	Вид коммутации и характеристики нагрузки			
		Включение при коэффициенте мощности 0,7	Отключение при коэффициенте мощности 0,47	Включение и отключение при постоянной времени, мс	
		Ток нагрузки, А			
		10 50			
AC-15	110	60	6	-	
	220	35	3,5		
	380	15	1,5		
	660	10	1		
DC-13	12; 24	-		4	2
	48			2,5	1
	110			1	0,4
	220			0,5	0,25
	440			0,3	0,16
Частота включений в час		1200			
Относительная продолжительность включений (ПВ), %		40...60			
Коммутационная износостойкость, млн. циклов		1			
Механическая износостойкость, млн. циклов		10			
Механическая износостойкость с колпаком, млн. циклов		4			
Защита от короткого замыкания предохранитель gG, А		10			
Тип лампы светового блока		несъемная светодиодная матрица LED			
Номинальное рабочее напряжение постоянного и переменного тока индикатора, В		24			
Номинальное рабочее напряжение переменного тока индикатора, В		220			
Потребляемый ток, мА		18			
Сечение присоединяемых медных одножильных и многожильных проводников, мм ²		1x0,5...2,5 2x0,5...1,5			
Длина снимаемой изоляции, мм		9			
Инструмент — Отвертка с профилем Philips		№1			
Момент затяжки винтов, Н×м		0,5			

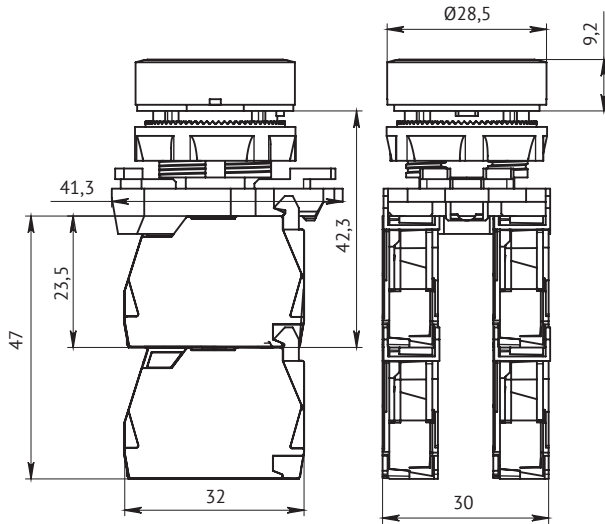
Переключатели OptiSignal D22					
Параметр		Значение			
Степень защиты по ГОСТ 14254	со стороны контактных зажимов	IP20			
Номинальное напряжение изоляции U_i , В		660			
Номинальное выдерживаемое импульсное напряжение U_{imp} , кВ		6			
Условный тепловой ток на открытом воздухе I_{th} , А		10			
Минимальное рабочее напряжение, В		12			
Минимальный рабочий ток, А		0,01			
Электрические параметры контактов согласно категориям применения:					
Категория применения	Номинальное рабочее напряжение, В	Вид коммутации и характеристики нагрузки			
		Включение при коэффициенте мощности 0,7	Отключение при коэффициенте мощности 0,47	Включение и отключение при постоянной времени, мс	
				10 50	
		Ток нагрузки, А			
AC-15	110	60	6	-	
	220	35	3,5		
	380	15	1,5		
	660	10	1		
DC-13	12; 24	-		4	2
	48			2,5	1
	110			1	0,4
	220			0,5	0,25
	440			0,3	0,16
Частота включений в час		1200			
Относительная продолжительность включений (ПВ), %		40...60			
Коммутационная износостойкость, млн. циклов		1			
Механическая износостойкость, млн. циклов		4			
Защита от короткого замыкания предохранитель gG, А		10			
Тип лампы светового блока		несъемная светодиодная матрица LED			
Номинальное рабочее напряжение постоянного и переменного тока индикатора, В		24			
Номинальное рабочее напряжение переменного тока индикатора, В		220			
Потребляемый ток, мА		18			
Сечение присоединяемых медных одножильных и многожильных проводников, мм ²		1x0,5...2,5 2x0,5...1,5			
Длина снимаемой изоляции, мм		9			
Инструмент — Отвертка с профилем Philips		№1			
Момент затяжки винтов, Н×м		0,5			

Лампы сигнальные OptiSignal D22		
Параметр		Значение
Степень защиты по ГОСТ 14254	со стороны органа управления	IP65
	со стороны контактных зажимов	IP20
Номинальное напряжение изоляции U_i , В		660
Тип лампы светового блока		несъемная светодиодная матрица LED
Номинальное рабочее напряжение постоянного и переменного тока индикатора, В		24
Номинальное рабочее напряжение переменного тока индикатора, В		220
Потребляемый ток, мА		18
Сечение присоединяемых медных одножильных и многожильных проводников, мм ²		1x0,5...2,5 2x0,5...1,5
Длина снимаемой изоляции, мм		9
Инструмент — Отвертка с профилем Philips		№1
Момент затяжки винтов, Н×м		0,5

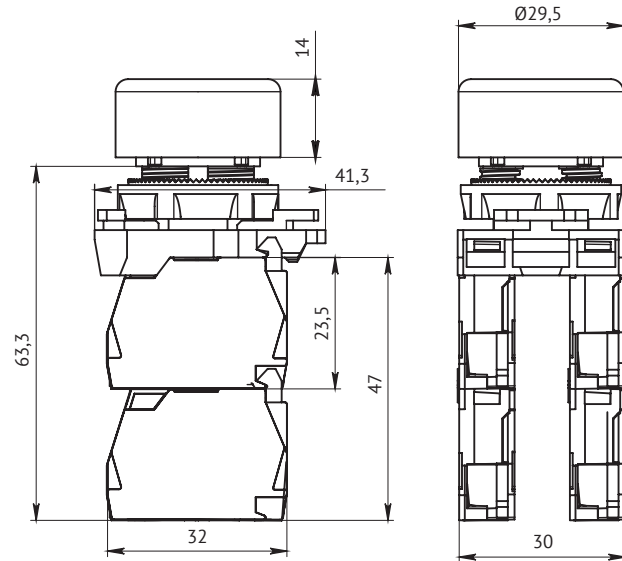
Посты кнопочные OptiSignal D22					
Параметр		Значение			
Степень защиты по ГОСТ 14254		со стороны органа управления		IP65	
Номинальное напряжение изоляции U_i , В		660			
Номинальное выдерживаемое импульсное напряжение U_{imp} , кВ		6			
Условный тепловой ток на открытом воздухе I_{th} , А		10			
Минимальное рабочее напряжение, В		12			
Минимальный рабочий ток, А		0,01			
Электрические параметры контактов согласно категориям применения:					
Категория применения	Номинальное рабочее напряжение, В	Вид коммутации и характеристики нагрузки			
		Включение при коэффициенте мощности 0,7	Отключение при коэффициенте мощности 0,47	Включение и отключение при постоянной времени, мс	
				10 50	
		Ток нагрузки, А			
АС-15	110	60	6	-	
	220	35	3,5		
	380	15	1,5		
	660	10	1		
DC-13	12; 24	-		4	2
	48			2,5	1
	110			1	0,4
	220			0,5	0,25
	440			0,3	0,16
Частота включений в час		1200			
Относительная продолжительность включений (ПВ), %		40...60			
Коммутационная износостойкость, млн. циклов		1			
Механическая износостойкость, млн. циклов		10			
Механическая износостойкость с колпаком, млн. циклов		4			
Защита от короткого замыкания предохранитель gG, А		10			
Сечение присоединяемых медных одножильных и многожильных проводников, мм ²		1x0,5...2,5 2x0,5...1,5			
Длина снимаемой изоляции, мм		9			
Инструмент — Отвертка с профилем Philips		№1			
Момент затяжки винтов, Н×м		0,5			
Кабельный ввод		кабельные сальники		PG 13,5 или ISO M20 0...12 мм	

Габаритные размеры (мм)

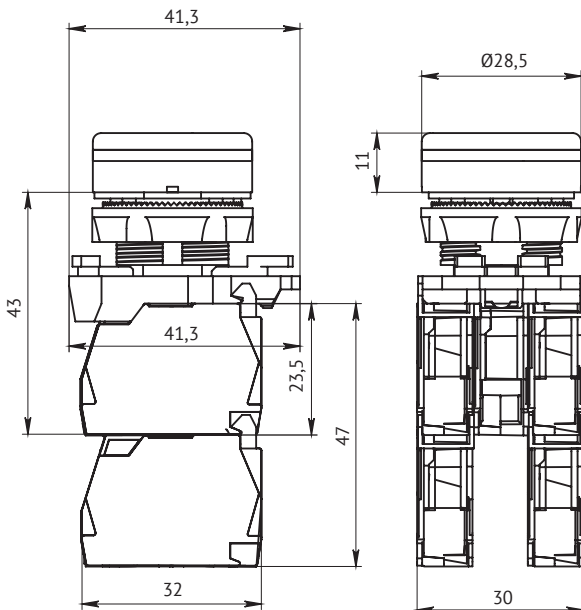
Кнопки плоские А4-Р и А5-Р в сборе с монтажной пластиной и контактными блоками (кнопки в сборе С4-Р и С5-Р)



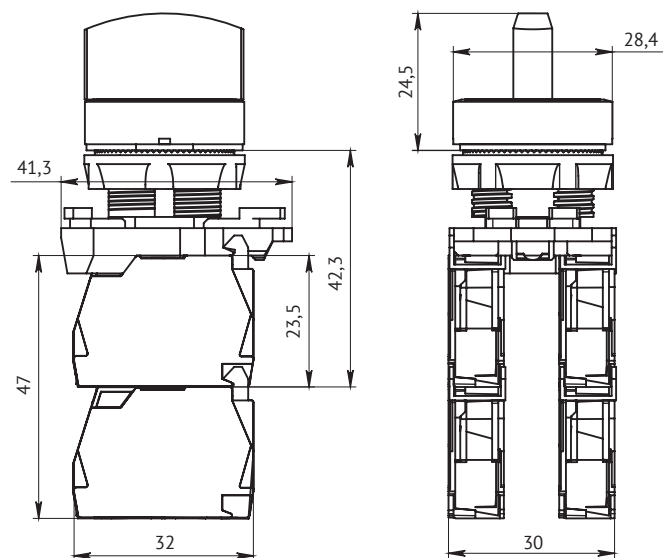
Кнопки с выступающим толкателем А4-РЈ и А5-РЈ в сборе с монтажной пластиной и контактными блоками (кнопки в сборе С4-РЈ и С5-РЈ)



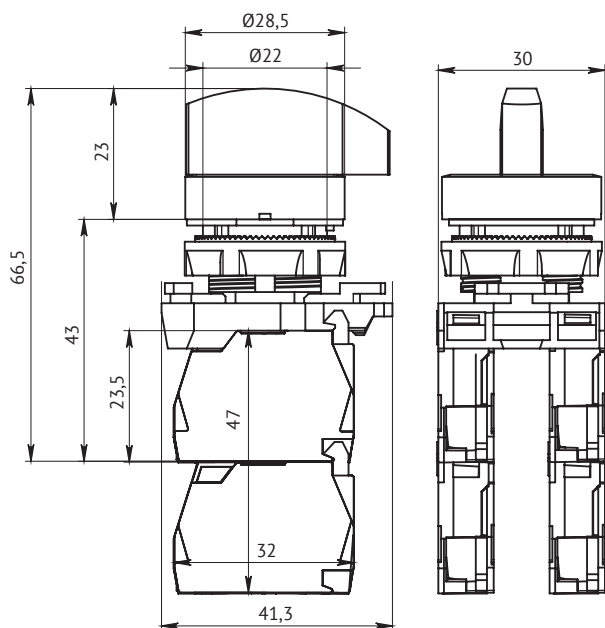
Кнопки с подсветкой А4-РL и А5-РL в сборе с монтажной пластиной, контактными и световыми блоками



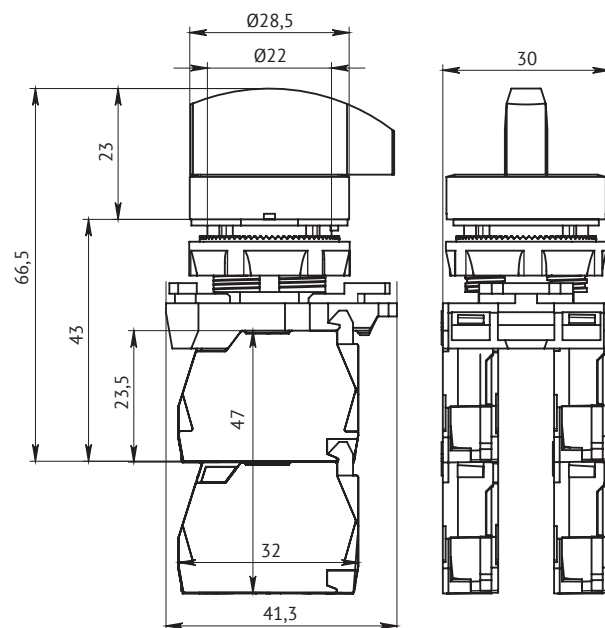
Переключатели А4-S и А5-S в сборе с монтажной пластиной и контактными блоками (переключатели в сборе С4-S и С5-S)



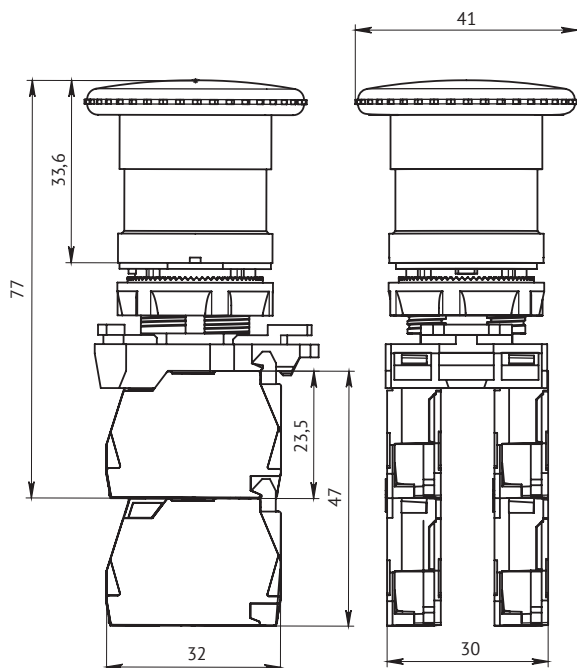
Переключатели с удлиненной ручкой А4-SJ и А5-SJ в сборе с монтажной пластиной и контактными блоками



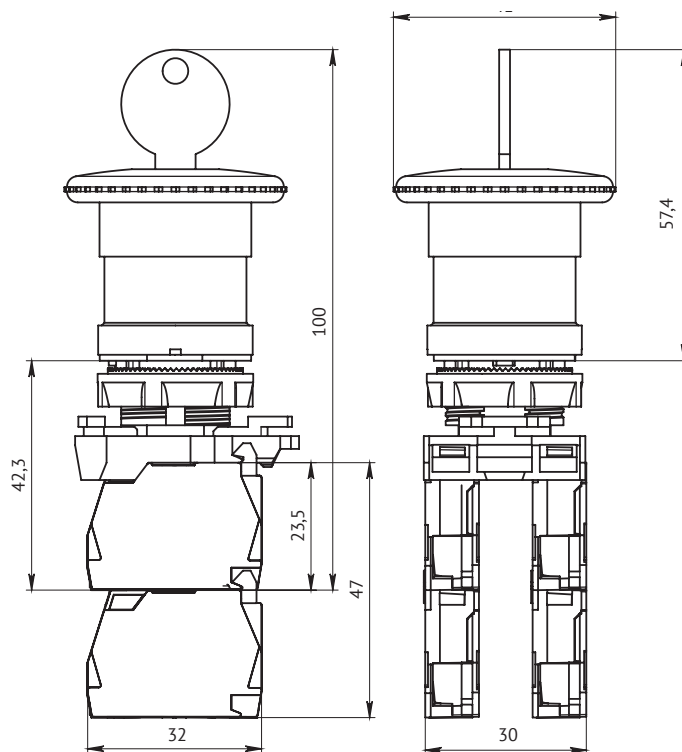
Переключатели с ключом А4-SK и А5-SK в сборе с монтажной пластиной и контактными блоками (переключатели в сборе С4-SK и С5-SK)



Кнопки аварийного останова А4-ESTR и А5-ESTR в сборе с монтажной пластиной и контактными блоками (кнопки аварийного останова в сборе С4-ESTR и С5-ESTR)



Кнопки аварийного останова с ключом А4-ESK и А5-ESK в сборе с монтажной пластиной и контактными блоками



Сигнальные лампы А4-Л и А5-Л в сборе с монтажной пластиной
и контактными блоками (лампы сигнальные в сборе С4-Л и С5-Л)

