

Фотореле

Фотореле предназначены для автоматического включения и отключения уличного и внутреннего освещения (подсветки витрин, световой рекламы и т.п.) в зависимости от уровня освещенности.

Соответствуют ГОСТ Р 51324.2.1-99.




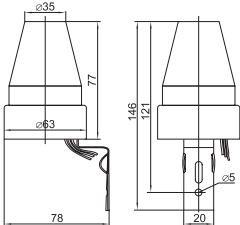

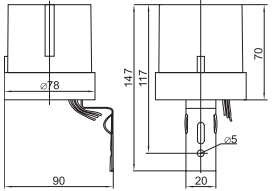
Преимущества

- Корпус фотореле выполнен из не поддерживающего горение пластика (поликарбонат).
- Внутри корпуса находятся основание с электронной платой и защитный пластиковый кожух, встроенный фотозащитный элемент.
- В качестве коммутирующего нагрузку элемента использовано электромеханическое реле.
- Порог срабатывания фотореле устанавливается регулятором LUX. Вращением регулятора (регулировка +, -) можно установить порог срабатывания фотореле.

Технические характеристики

Номинальное рабочее напряжение	230 В~
Порог срабатывания реле при уровне освещенности (регулируется)	5 ÷ 50 лк
Собственная потребляемая мощность при срабатывании	6,6 Вт
Собственная потребляемая мощность в дежурном режиме	0,25 Вт
Степень защиты по ГОСТ 14254-96	IP44
Диапазон рабочих температур	-25 ÷ +40 °С

Ассортимент

	Габаритные размеры	Наименование	Номинальный ток нагрузки, А	Описание	Кол-во в упаковке, шт. групп.	шт. трансп.	Артикул ГК IEK	Код ЭТМ
		ФР 601	10* 6**	Макс. нагрузка 2200 Вт. IP44	20	120	LFR20-601-2200-003	9802119
		ФР 602	20* 16**	Макс. нагрузка 4400 Вт. IP44	20	120	LFR20-602-4400-003	9802115

* при $\cos\varphi=1$.
 ** при $\cos\varphi=0,6$.