

Универсальные кронштейны для крепления консольных уличных светильников

Кронштейн КР-3

Арт.:1030400018 - ф трубы 48мм

Назначение:

Крепление консольных уличных светильников на любые опоры и поверхности. (дерево, кирпич, бетон и т.д.).

Преимущества:

1. Универсальность крепления.

Кронштейн крепится на несущие поверхности с помощью анкерных болтов, на столбы с помощью стальной монтажной ленты

2. Изменяемый угол наклона.

Несущий элемент может фиксироваться под углом наклона к горизонтальной плоскости от **0** до **75** градусов с шагом 15 градусов.

3. Допустимый вес нагрузки до **200** кг

Кронштейн КР-3.1

Арт.:1030400021 - серый, ф трубы 48мм

Арт.:1030400029 - белый, ф трубы 48мм

Арт.:1030400030 - черный, ф трубы 48мм

Арт.:1030400031 - белый, ф трубы 38мм

Арт.:1030400032 - серый, ф трубы 38мм

Назначение:

Крепление консольных уличных светильников на любые опоры и поверхности. (дерево, кирпич, бетон и т.д.).

Преимущества:

1. Облегченная конструкция.

Существенное уменьшение стоимости

2. Универсальность крепления.

Кронштейн крепится на несущие поверхности с помощью анкерных болтов, на столбы с помощью стальной монтажной ленты

3. Изменяемый угол наклона.

Несущий элемент может фиксироваться под углом наклона к горизонтальной плоскости от **0** до **90** градусов, с шагом 15 градусов.

4. Допустимый вес нагрузки до **100** кг

Кронштейн КР-3.2

Арт.:1030400026 - ф трубы 48мм

Назначение:

Крепление консольных уличных светильников на любые опоры и поверхности. (дерево, кирпич, бетон и т.д.).

Преимущества:

1. Облегченная конструкция.

Существенное уменьшение стоимости

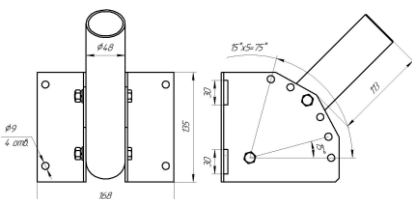
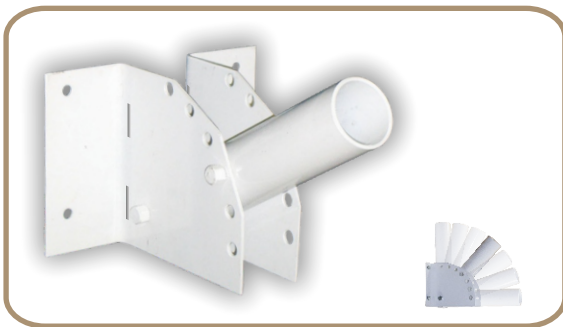
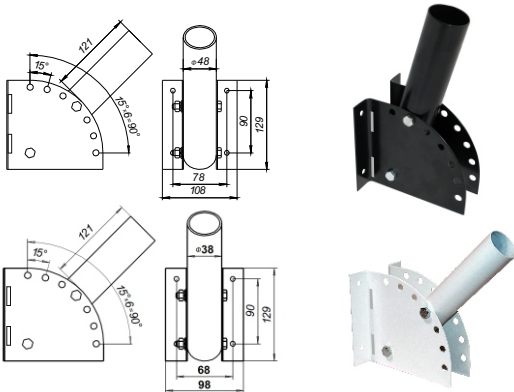
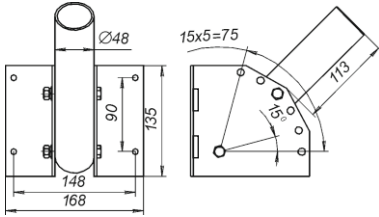
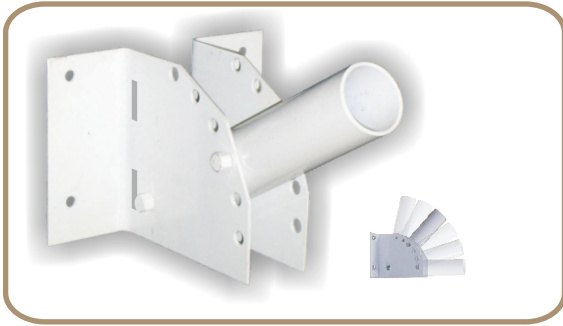
2. Универсальность крепления.

Кронштейн крепится на несущие поверхности с помощью анкерных болтов, на столбы с помощью стальной монтажной ленты

3. Изменяемый угол наклона.

Несущий элемент может фиксироваться под углом наклона к горизонтальной плоскости от **0** до **75** градусов, с шагом 15 градусов.

4. Допустимый вес нагрузки до **100** кг



Арт.:1030400025 - ф трубы 48мм

Назначение:

Крепление консольного уличного светильника "Оптимa LED" 160 на любые опоры и поверхности. (дерево, кирпич, бетон и т.д.).

Преимущества:

- 1. Универсальность крепления.**
Кронштейн крепится на несущие поверхности с помощью анкерных болтов, на столбы с помощью стальной монтажной ленты
- 2. Удлиненная труба для посадки светильника**
- 3. Изменяемый угол наклона.**
Несущий элемент может фиксироваться под углом наклона к горизонтальной плоскости от 0 до 90 градусов с шагом 15 градусов.
- 4. Допустимый вес нагрузки до 60 кг**

Кронштейн КР-2М

Арт.:1030400020 - ф трубы 48мм

Назначение:

Крепление консольных уличных светильников на столбы с помощью стальной монтажной ленты или на несущие поверхности с помощью анкерных болтов.

Преимущества:

- 1. Универсальность крепления.**
Устанавливается на различные виды несущих поверхностей. Возможна установка на:
 - опоры стальные; деревянные;
 - бетонные любой формы: круглые, квадратные, прямоугольные, многогранные
 - плоские поверхности
- 2. Изменяемый угол наклона.**
Несущий элемент может фиксироваться под углом наклона к горизонтальной плоскости от 15 до 60 градусов с шагом 15 градусов.
- 3. Допустимый вес нагрузки до 20 кг**

Кронштейн КР-2

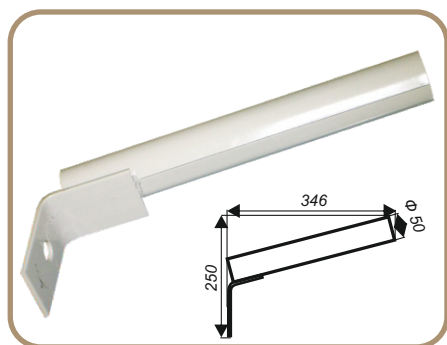
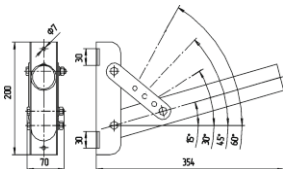
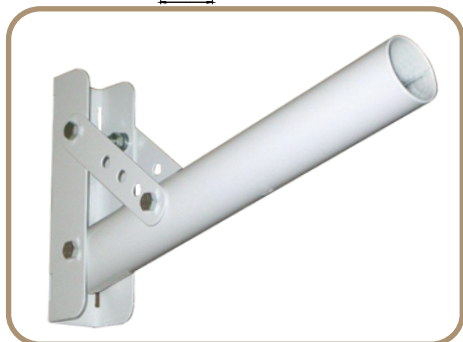
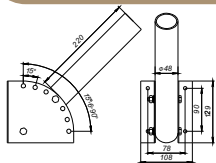
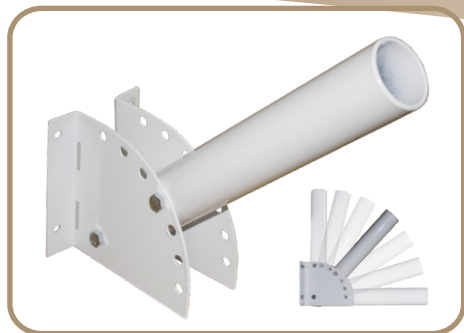
Арт.:1030500028 - ф трубы 48мм

Назначение:

Крепление консольных уличных светильников на любые опоры и поверхности. (дерево, кирпич, бетон и т.д.).

Преимущества:

- 1. Универсальность крепления.**
Кронштейн крепится на несущие поверхности с помощью винта.
- 2. Допустимый вес нагрузки до 7 кг**



Адаптеры для корректировки угла установки консольного светильника.

Назначение: Корректировка угла установки консольного светильника

Климатическое исполнение: У1

Материал корпуса: Сталь. Окраска атмосферостойкой серой порошковой краской

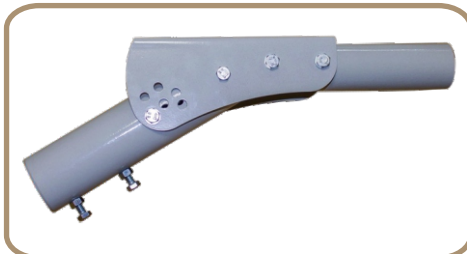


Арт.: 1030400022

Адаптер для корректировки угла установки консольного светильника от 5 до 30 градусов, с шагом 5 градусов.

Установка: на трубу ф 48мм

Допустимая нагрузка: **100** кг



Арт.: 1030400023

Адаптер для корректировки угла установки консольного светильника от 10 до 35 градусов, с шагом 5 градусов.

Установка: на трубу ф 48мм

Допустимая нагрузка: **100** кг



Арт.: 1030400024

Адаптер для корректировки угла установки консольного светильника от 5 до 85 градусов, с шагом 5 градусов.

Установка: на трубу ф 48мм

Допустимая нагрузка: **100** кг