

# СВЕТИЛЬНИК СВЕТОДИОДНЫЙ ТИПА ДСП 140X

## Руководство по эксплуатации

### 1 Основные сведения об изделии

1.1 Светильник светодиодный типа ДСП 14XX товарного знака IEK (далее – светильник) предназначен для работы в однофазных сетях переменного тока напряжением до 230 В и частотой 50 Гц.

1.2 Светильник соответствует требованиям технических регламентов ТР ТС 004/2011, ТР ТС 020/2011, ТР ЕАЭС 037/2016 и ГОСТ IEC 60598-2-1.

1.3 Светильник предназначен для общего освещения общественных, производственных и подсобных помещений с повышенным содержанием пыли и влаги (цехов предприятий, гаражей, подвалов, строительных площадок и т. п.).

### 2 Технические характеристики

2.1 Основные технические характеристики светильника приведены в таблице 1.

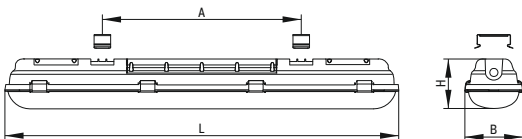
Таблица 1

Параметры	Значение для светильника типа	
	ДСП 1401	ДСП 1403
Номинальное напряжение, В	230	
Диапазон рабочих напряжений, В	198–253	
Номинальная частота, Гц	50	
Тип светодиодов	SMD 2835	
Номинальная мощность, Вт	40	70
Световой поток, лм	3600	6500
Цветовая температура, К	4000	
Номинальный ток, А	0,21	0,34
Класс защиты от поражения электрическим током по ГОСТ IEC 60598-1	I	
Степень защиты по ГОСТ 14254 (IEC 60529)	IP65	
Индекс цветопередачи, Ra, не менее	70	

### Продолжение таблицы 1

Параметры	Значение для светильника типа	
	ДСП 1401	ДСП 1403
Тип кривой силы света	Д (косинусная)	
Класс энергоэффективности	А+	
Коэффициент пульсации светового потока, %, не более	5	
Сечение подключаемых проводников, мм <sup>2</sup>	1,0–1,5	
Коэффициент мощности, не менее	0,8	0,9
Материал корпуса	Алюминиевый сплав	
Материал плафона	Поликарбонат	
Способ установки	Настенный, потолочный	
Диапазон рабочих температур, °С	От минус 20 до плюс 45	
Климатическое исполнение и категория размещения по ГОСТ 15150	УХЛ 3.1	
Срок службы, ч	30000	
Гарантийный срок эксплуатации, месяцев	24	

2.3 Габаритные и установочные размеры светильника приведены на рисунке 1.




Параметры	Значения для светильника типа	
	ДСП 1401	ДСП 1403
Н, мм	76	74
В, мм	88	88
Л, мм	600	1500
А, мм	490 max	1390 max

Рисунок 1 – Габаритные размеры светильников ДСП 1401, ДСП 1403

### **3 Правила и условия эффективного и безопасного использования**

#### **3.1 Меры безопасности**

##### **ВНИМАНИЕ!**

**Светильник подлежит обязательному заземлению посредством присоединения к клеммному зажиму .**

##### **ЗАПРЕЩАЕТСЯ**

**Эксплуатировать светильник с треснувшим плафоном. Подключать светильник к неисправной электропроводке. Устанавливать светильник на воспламеняемые и легковоспламеняемые материалы, например, такие как древесный шпон и материалы на основе дерева толщиной менее 2 мм.**


3.1.1 Монтаж светильника, чистку осуществлять только при отключённом электропитании сети. Обязательно убедитесь в отсутствии напряжения на месте работ с помощью указателя напряжения.

#### **3.2 Правила монтажа и эксплуатации**

3.2.1 Все работы по монтажу и обслуживанию изделия должны производиться в обесточенном состоянии специально обученным персоналом с соблюдением требований нормативно-технической документации в области электротехники.

3.2.2 Светильник предназначен для подключения к электрической цепи с выключателем.

3.2.3 Подключение светильника (рисунок 2):

- отключить напряжение сети;
- отщёлкнуть защёлки на корпусе светильника. Снять рассеиватель;
- открутить винты и извлечь из корпуса светильника внутреннюю алюминиевую панель со светодиодами;
- установить резьбовой сальник, входящий в комплект изделия, во входное отверстие на корпусе светильника;
- пропустить сетевой кабель через резьбовой сальник внутрь корпуса светильника;
- присоединить подготовленные концы проводов к винтовым зажимам L, N и , согласно маркировке на клеммном зажиме. Затянуть винты клеммной колодки;
- установить внутреннюю панель со светодиодами в корпус светильника. Закрепить винтами;

– установить на светильник рассеиватель и зафиксировать его защёлками;

– светильник готов к эксплуатации.

**3.2.4** Монтаж светильника возможно производить непосредственно на поверхность потолка, стены или на подвесах.

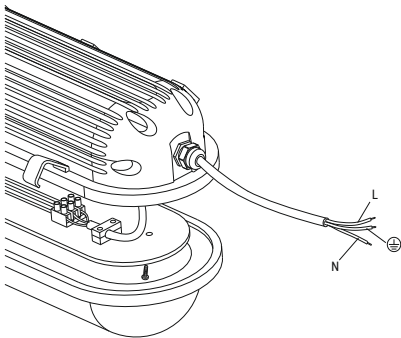


Рисунок 2

**3.2.5** Монтаж светильника на рабочую поверхность производить при помощи монтажных скоб и крепежа, входящих в комплект поставки (рисунок 3):

– просверлить отверстия в монтажной поверхности (стена или потолок);

– закрепить две монтажные скобы на монтажной поверхности при помощи комплекта винтов самонарезающих и дюбелей пластмассовых;

– защёлкнуть в монтажные скобы корпус светильника.

**3.2.6** Монтаж светильника на подвесах (рисунок 4) производить при помощи скоб монтажных, входящих в комплект изделия, и тросов (тросы в комплект не входят).

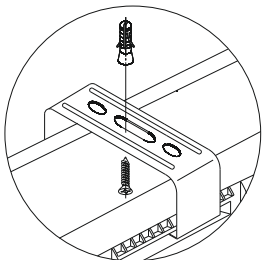


Рисунок 3

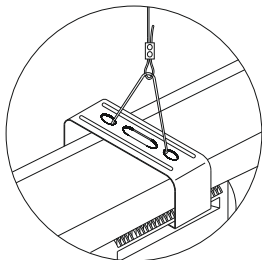


Рисунок 4

### 3.3 Обслуживание

3.3.1 Не реже одного раза в год следует проверять надёжность электрических соединений и целостность электропроводки. Обслуживание светильника не требуется, за исключением чистки.

3.3.3 При загрязнении светильника его следует протереть слегка влажной мягкой тканью без применения агрессивных моющих средств.

## 4 Комплектация

4.1 Комплектация изделий должна соответствовать таблице 2.

Таблица 2 — Комплектация

Наименование	Количество, шт. (экз)
Светильник	1
Скоба монтажная	2
Подвес скобы монтажной	2
Винт самонарезающий	4
Дюбель пластмассовый	4
Сальник резьбовой	1
Этикетка	1

## **5 Транспортирование, хранение и утилизация**

5.1 Транспортирование светильника допускается при температуре от минус 50 °С до плюс 40 °С любым видом крытого транспорта, обеспечивающим предохранение упакованного светильника от механических повреждений.

5.2 Хранение светильника осуществляется в упаковке изготовителя в закрытом помещении с естественной вентиляцией при температуре окружающего воздуха от минус 50 °С до плюс 40 °С и относительной влажности 98 % при плюс 25 °С.

5.3 При хранении на стеллажах или полках светильники (только в потребительской таре) должны быть сложены не более чем в 5 рядов по высоте.

5.4 Светильник ремонту не подлежит. При возникновении неисправности светильник утилизировать.

5.5 При обнаружении неисправности в период действия гарантийных обязательств обращаться к продавцу или в организации, указанные на сайте [www.iek.lighting](http://www.iek.lighting).

5.6 Светильник должен быть заменен при достижении источником света конца его срока службы. По истечении срока службы светильник утилизировать.

5.7 Утилизацию производить путем передачи изделия в специализированное предприятие для переработки вторичного сырья в соответствии с требованиями законодательства на территории реализации.