

Схематично данный вид установки изображён на рисунке 1.

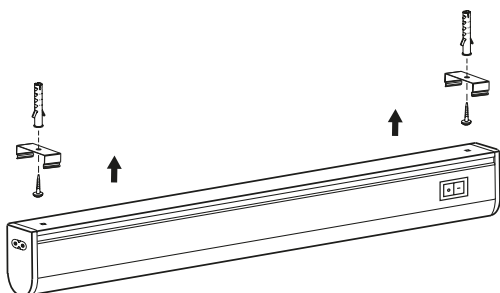


Рис. 1

Подключение светильника схематично изображено на рисунке 2:
- присоединить сетевой шнур к одной из встроенных в торец светильника вилок. - на вилку, расположенную на противоположном торце светильника, установить заглушку (входит в комплект);
- подключить сетевой шнур к электрической сети 230 В.

Конструкцией светильника предусмотрено шлейфовое соединение светильников в ряд (рис. 2). Максимальное количество подключаемых светильников ДБОВ-7101 - ДБОВ-7103 - 20 шт., светильников ДБОВ-7104 - 10 шт.

Соединение осуществляется при помощи розетки, встроенной в торцевую часть светильника, и штекера для шлейфового соединения. Заглушка с вилки светильника предварительно удаляется. Включение светильника производится переводом выключате-

ля, расположенного на корпусе светильника, в положение «I». Для выключения светильника необходимо перевести выключатель в положение «0».

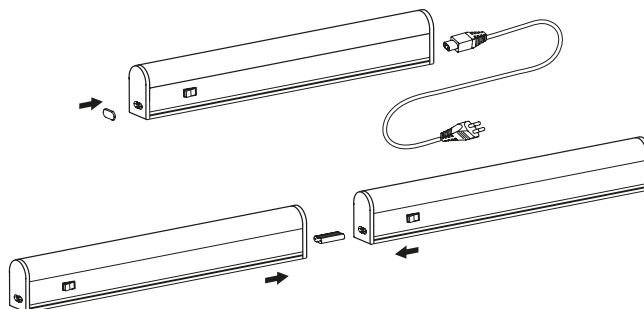


Рис. 2

Типовая комплектация

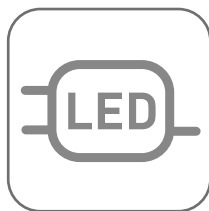
1. Светодиодный светильник.
2. Сетевой шнур (L=1,0 м).
3. Штекер для шлейфового соединения.
4. Заглушка.
5. Набор креплений.
6. Паспорт.

Светодиодная панель ДУО с равномерной засветкой EKF Basic



Светодиодные панели ДУО являются заменой традиционных светильников с люминесцентной лампой. Встраиваются в потолки типа «Армстронг», а также предусмотрен накладной монтаж.

Предназначены для общего и местного освещения общественных и жилых помещений, медицинских и муниципальных учреждений, административных помещений, учебных заведений офисов, холлов, объектов гостеприимства и торговли.



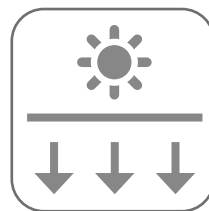
Драйвер встроен в корпус



Устойчивость к перепадам напряжений



Полное отсутствие пульсации



Материал светораспределяющей линзы - ПММА - стабильное равномерное свечение на всем протяжении срока службы

Изображение	Наименование	Размеры (Д×Ш×В), мм	Артикул
	ДУО-4109-L 40Вт 4000К EKF Basic	595×595×25	LPL-4109-L-40-4000
	ДУО-4110-L 40Вт 6500К EKF Basic	595×595×25	LPL-4110-L-40-6500

ТЕХНИЧЕСКИЕ ХАРАКТЕРИСТИКИ

Параметры	Значения	
	ДУО-4109	ДУО-4110
Номинальное напряжение, В	230	
Диапазон рабочего напряжений, В	200-240	
Частота, Гц	50/60	
Номинальная мощность, Вт	40	
Цветовая температура, К	4000	6500
Цвет корпуса	белый	
Световой поток, не менее, лм	3600	
Коэффициент мощности, не менее	0,9	
Коэффициент пульсации светового потока, не более, %	5	
Кривая силы света по ГОСТ Р 54350	Д	
Индекс цветопередачи, Ra, не менее	80	
Класс энергоэффективности	А	
Сечение присоединяемых проводов, мм ²	0,75 - 1,5	
Материал корпуса	сталь	
Материал защитного рассеивателя	полистирол	
Тип монтажа	встраиваемый/накладной	
Тип рассеивателя	опаловый	
Степень защиты по ГОСТ 14254	IP40	
Класс защиты от поражения электрическим током по ГОСТ IEC 61140	I	
Срок службы светильника, часов, не менее	35 000	

Особенности эксплуатации и монтажа

ВНИМАНИЕ! Все подключения к устройству производить только при отключенном напряжении сети питания.

Монтаж и подключение панели должен осуществлять только квалифицированный специалист.

Панель предназначена для подключения к электрической цепи с выключателем.

Монтаж:

- светодиодная панель может быть встроена в подвесную потолочную систему либо закреплена на монтажной поверхности накладным способом;

- накладной монтаж производить непосредственно на поверхность потолка с креплением светодиодной панели через отверстия в корпусе (рисунок 1). Крепеж для накладного способа монтажа в комплекте не поставляется;

- встраиваемый монтаж производить в подвесные потолки типа «Armstrong». Светодиодную панель установить на место потолочной плиты 600х600 мм в межпотолочное пространство, как показано на рисунке 2.

Рис. 1

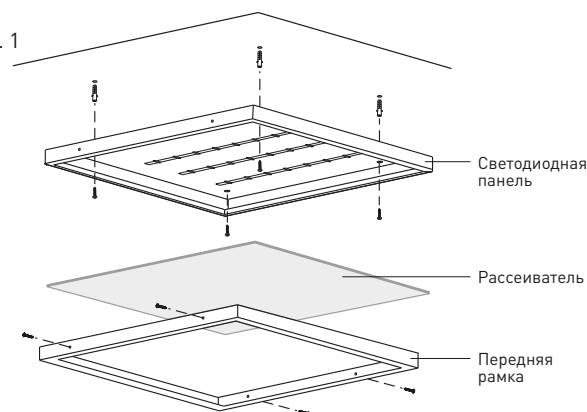
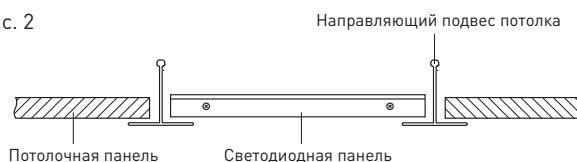


Рис. 2



Типовая комплектация

1. Светодиодная панель.
2. Паспорт.