

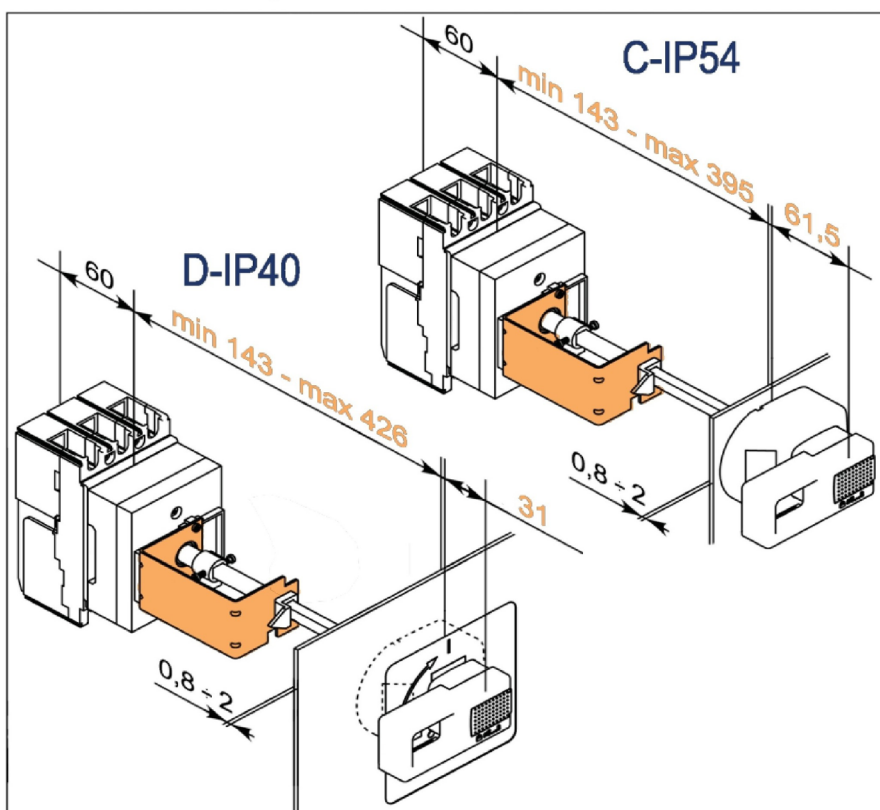
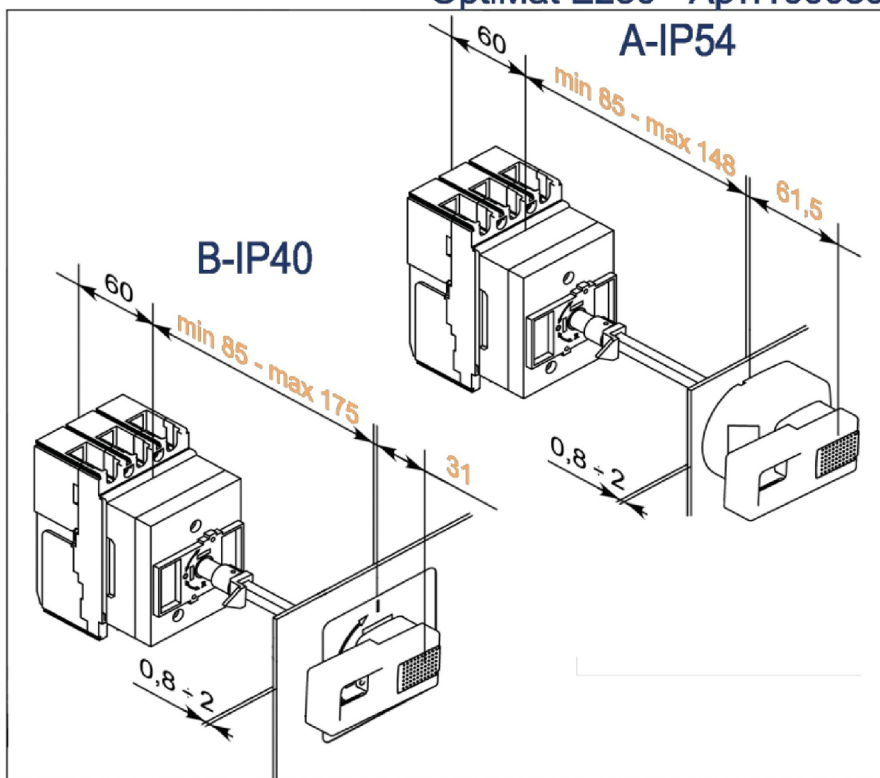
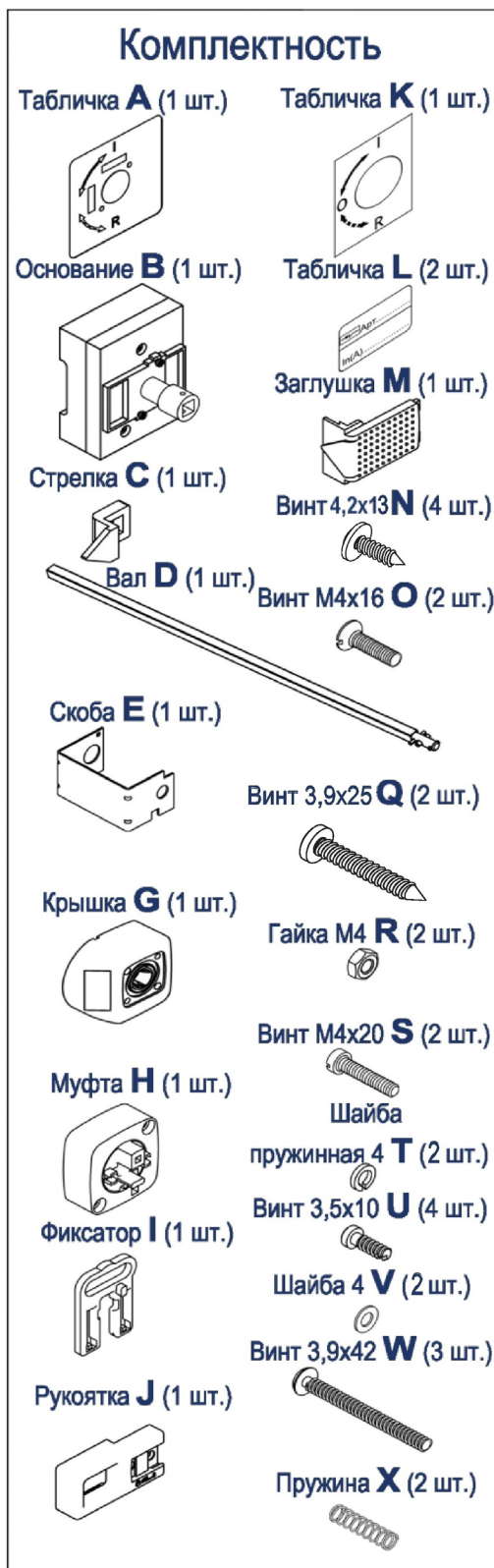
Рукоятка поворотная выносная **OptiMat E 100** и **OptiMat E 250** (для вывода на дверь)

Аксессуары

Дополнительные сборочные устройства

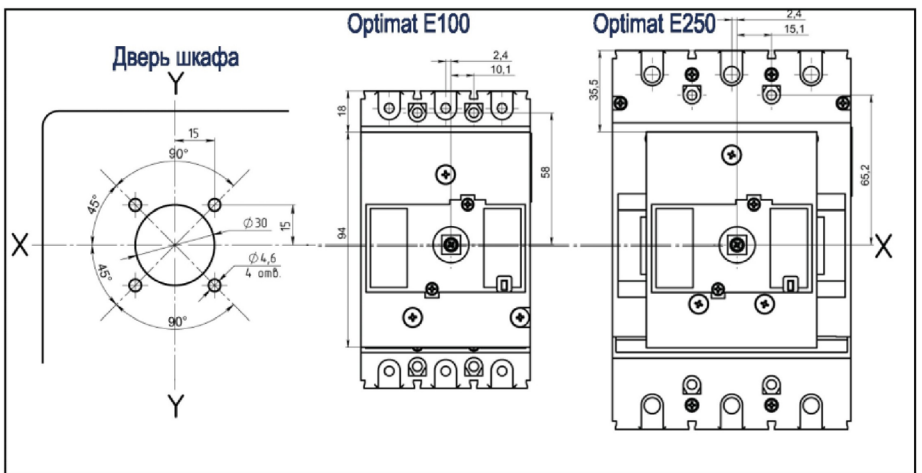
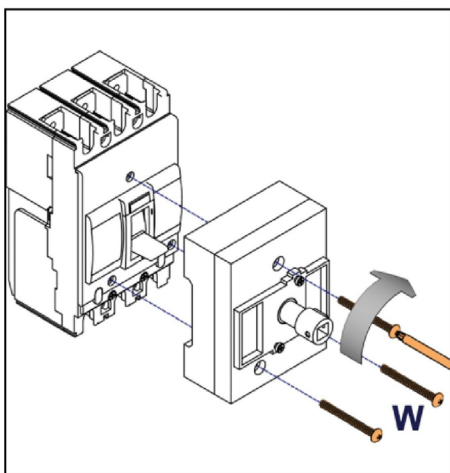
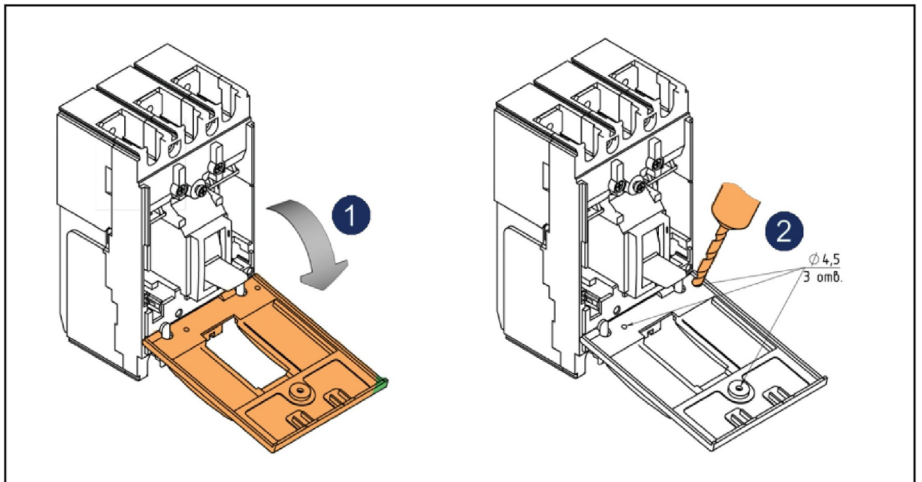
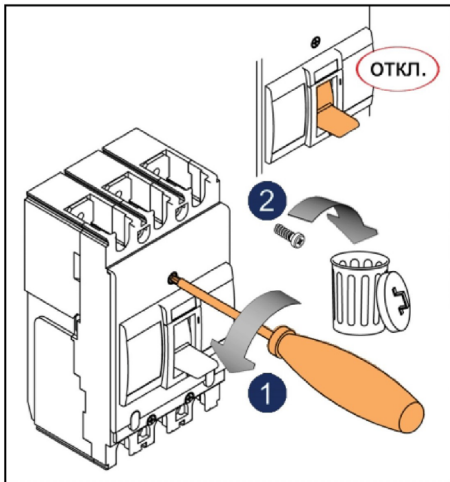
OptiMat E100 - Арт.100037

OptiMat E250 - Арт.100039



ВНИМАНИЕ!

Не допускается оперирование автоматическим выключателем с установленным основанием B и валом D без установки муфты H и рукоятки J.



	A	C	B	D
L1	50 ÷ 113	108 ÷ 360	50 ÷ 140	140 ÷ 390
L	L1+8			
L2	56		25,5	

