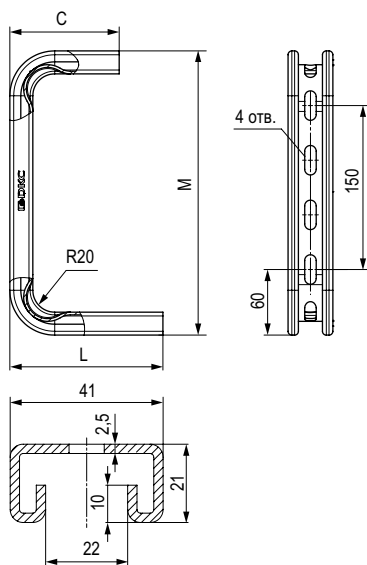


Консоль потолочная ВВА-30 (DS)



Применение:

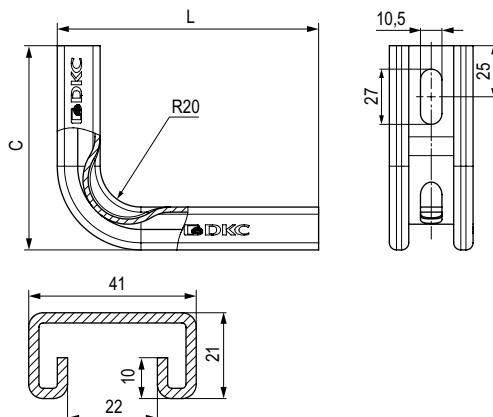
- монтаж трассы лотков с малой нагрузкой;
- крепление к потолку;
- крепление к стене.

Характеристики:

- толщина стали – 2,5 мм;
- ВВА3010, ВВА3015 – 3 отверстия в основании;
- ВВА3020, ВВС3030, ВВС3040 – 2 отверстия в основании.

Макс. ширина лотка В, мм	Нагрузка, кг	Длина L, мм	Высота М, мм	С	Вес, кг	Старый код	Новый код, исп. 1	Новый код, исп. 2	Новый код, исп. 3*	Новый код, исп. 4
100	285	140	260	95	0,80	34160	ВВА3010	ВВА3010HDZ	-	ВВА3010ZL
150	260	190	260	95	0,90	34161	ВВА3015	ВВА3015HDZ	-	ВВА3015ZL
200	190	240	270	142	1,08	34162	ВВА3020	ВВА3020HDZ	-	ВВА3020ZL
300	130	340	270	142	1,27	34163	ВВА3030	ВВА3030HDZ	-	ВВА3030ZL
400	105	440	270	142	1,46	34164	ВВА3040	ВВА3040HDZ	-	ВВА3040ZL

Консоль ВВС-30 (DW)



Применение:

- монтаж трассы лотков с малой нагрузкой;
- крепление к стене.

Характеристики:

- толщина стали – 2,5 мм;
- ВВС3010, ВВС3015 – 1 отверстие в основании;
- ВВС3020, 3030, 3040 – 2 отверстия в основании.

Макс. ширина лотка В, мм	Нагрузка, кг	Длина, мм	Высота Н, мм	Вес, кг	Старый код	Новый код, исп. 1	Новый код, исп. 2	Новый код, исп. 3*	Новый код, исп. 4
100	280	142	100	0,4	34150	ВВС3010	ВВС3010HDZ	-	ВВС3010ZL
150	170	192	100	0,5	34151	ВВС3015	ВВС3015HDZ	-	ВВС3015ZL
200	130	242	140	0,67	34152	ВВС3020	ВВС3020HDZ	-	ВВС3020ZL
300	115	342	140	0,86	34153	ВВС3030	ВВС3030HDZ	-	ВВС3030ZL
400	95	442	140	1,05	34154	ВВС3040	ВВС3040HDZ	-	ВВС3040ZL

* См. раздел каталога "I5 Combitech"