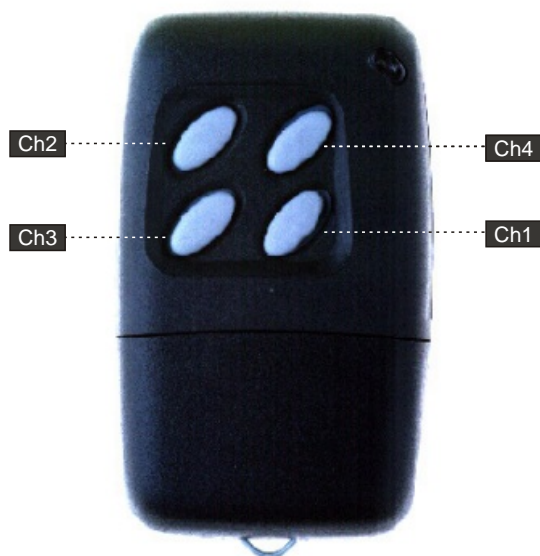


1 to 4 channel SAW RF transmitter Trasmettitore RF SAW 1÷4 canali

mod. **TX-1C-5026**

mod. **TX-2C-5026**

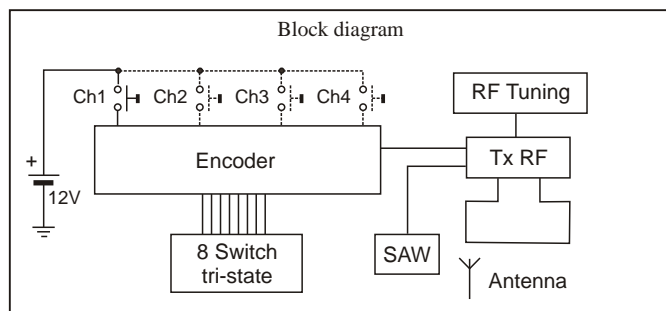
mod. **TX-4C-5026**



(Scale 1:1)

1 to 4 channels RF transmitters with SAW filter oscillator.
Ideal for remote control applications. High efficiency and low spurious emission. Compatible with any AUR[°]EL decoders.

Trasmettitore RF con risonatore SAW, componibile fino a 4 canali. Ideale per applicazioni ove si richiedano comandi codificati, alta efficienza e bassa emissione di spurie. Compatibile con ogni decodifica AUR[°]EL.



Technical Specification

- * Encoder : 145026
- * Encoder clock frequency : 1.7 KHz ;
- * Code programming : 8 tri-state switches ;
- * Available frequency: 433.92 MHz obtained by means of a SAW resonator ;
- * Modulation : OOK (On-Off Keying) ;
- * Effective radiated power : 3 mW (5 dBm ± 2 dB) ;
- * Powered by 12V miniature battery (V23A) ;
- * Typical consumption : 10 mA (25 mA max) ;
- * Led for transmission signalling ;
- * Shock-resistant box ;
- * Dimensions : 75 x 43.5 x 18.5 mm ;

Caratteristiche Tecniche

- * Encoder : 145026 ;
- * Frequenza di clock encoder : 1,7 KHz ;
- * Programmazione codice : Dip-switch tri-state a 8 poli ;
- * Frequenza disponibile : 433,92 MHz ottenuta mediante risonatore SAW ;
- * Tipo di modulazione : OOK (On-Off Keying) ;
- * Potenza irradiata (E.R.P.) : 3 mW (5 dBm ± 2 dB) ;
- * Alimentazione con pila 12V formato miniatura (V23A) ;
- * Assorbimento tipico 10 mA (25 mA max) ;
- * Diodo led per segnalazione di trasmissione in corso ;
- * Contenitore in plastica antiurto ;
- * Dimensioni : 75 x 43,51 x 18,5 mm ;